

MASTERING FAÇADES

REVÊTEMENT DE FAÇADE



TABLE DES MATIÈRES

Aperçu de la gamme	5
Pourquoi le bardage ?	7
Un support de A à Z	9
Pourquoi choisir Renson ?	11
Aperçu des produits	13
Design horizontal - Linius	14
Design vertical - Linarte	27
Généralités	97
Programme Ambassador	105



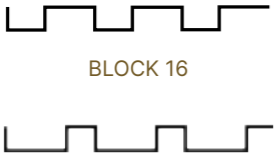



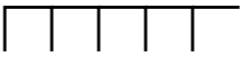


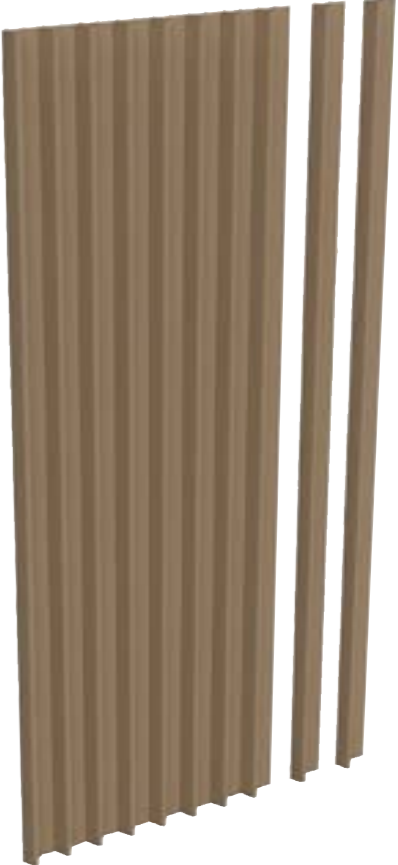


// Notre passion est de créer des produits innovants et d'offrir des solutions globales qui transforment la maison en un foyer sain et confortable. Notre engagement, « Creating Healthy Spaces », est au cœur de tout ce que nous faisons.

Paul Renson



APERÇU DE LA GAMME

Horizontal Linéus	L.033		L.033	
				
Vertical Linarte	BLOCK 16	BLOCK 25	EVEN	CONE
	 	 	 	 

POURQUOI LE BARDAGE ?

LE BARDAGE EN ALUMINIUM EST LA COMBINAISON PARFAITE ENTRE DESIGN, QUALITÉ ET DURABILITÉ.

1

Design épuré

Vous cherchez une touche supplémentaire pour votre maison, votre magasin ou votre bâtiment commercial ? Avec les bardages Linius et Linarte, vous avez l'assurance d'attirer tous les regards. Horizontaux ou verticaux, disponibles dans tous les coloris, pour l'intérieur et l'extérieur, et même comme finition sans raccords pour les façades courbes ou les angles.

2

Personnalisables à l'infini

Faites preuve de créativité avec les options de personnalisation de votre façade : différents remplissages en bois ou avec des éclairages LED, combinaison de couleurs ou intégration de votre numéro de maison.

3

Concept total

Un système n'est complet que lorsqu'il résout également des problèmes pratiques, comme la dissimulation élégante des portes et des portes de garage. Finissez les embrasures de fenêtres et soulignez des accessoires techniques tels que prises, interphones ou robinets. Profitez d'une gamme complète de profils, y compris des solutions d'angle et des profils de transition.

4

Qualité durable

Nos bardages sont robustes, recyclables et résistent aux conditions climatiques les plus dures. Le choix de l'aluminium fait de Linarte ou Linius une solution durable pour des finitions de façades surprenantes.

SUPPORT DE A À Z

Nous sommes là pour vous (et votre équipe) !
Besoin d'une formation ?
Besoin d'une assistance technique ou
d'une intervention sur le chantier ?

SUPPORT

INTRO

Un appel à la HOTLINE a suffi pour remettre mon équipe sur les rails sur le chantier. Nous avons obtenu sans difficulté les informations techniques nécessaires que nous recherchions. Un service parfait et un gain de temps considérable !



Hotline

Vous ne voyez pas quelle solution choisir ? Vous rencontrez un problème technique spécifique sur chantier ? Contactez l'un de nos partenaires de distribution ou appelez un collaborateur du helpdesk Renson sur la **HOTLINE** au +32 (0)56 30 30 30. Si nécessaire, nous enverrons même un technicien Renson sur place. Vous gagnez ainsi du temps, énormément de temps. Pour une tranquillité d'esprit inégalable !

Renson Academy

Un système de ventilation fonctionnant parfaitement commence par un montage correct. La bonne connaissance des produits et des compétences techniques vous fera gagner un temps considérable. Vous (et votre équipe) êtes les bienvenus chez nous pour bénéficier :

- d'une mise à jour de vos connaissances des produits ;
- d'un rafraîchissement de vos compétences ;
- d'un apprentissage de nouvelles techniques.

! Renson Academy On Tour

Votre temps est compté ? Nous sommes trop loin pour vous ? Notre Academy se déplace jusque chez vous. Vous souhaitez une formation sur mesure ? Aucun problème. La mise en pratique de la théorie vous aidera à progresser ! Nous serions ravis de savoir comment nous pouvons vous aider. Inscrivez-vous sur : renson.net > Je suis professionnel > Formations

Services Renson

Vous avez un projet spécifique ? Renson Services trouvera avec vous une solution adaptée à votre projet unique, en conformité avec les Eurocodes en vigueur. Une équipe de collaborateurs techniques expérimentés est prête à répondre à toutes vos questions. Vous pouvez également nous contacter pour le service après-vente ou pour des questions relatives au montage.



RENSON.NET

Sur notre site web, vos clients trouveront de nombreuses informations sur nos produits. En outre, vous y trouverez toutes les informations techniques, comme les manuels, fiches techniques, écolabel, brochures pour vos clients, cahiers des charges, etc. Vous n'avez pas trouvé ce que vous cherchiez ? N'hésitez pas à contacter notre HOTLINE.

POURQUOI CHOISIR RENSON® ?

Chez Renson, nous pensons que les produits de qualité supérieure et les solutions innovantes contribuent à un mode de vie sobre en énergie, confortable et sain. Ce n'est pas un hasard si notre devise est « Creating Healthy Spaces ». Elle se fonde sur quelques principes de base.



DESIGN MINIMALISTE

Pour ce qui est du design, nous mettons la barre très haut. Les solutions Renson magnifient discrètement n'importe quel projet, et ce, grâce à leur finition détaillée et leur intégration irréprochable.



LE POUVOIR DE L'INNOVATION

Notre force motrice réside dans notre sens de l'innovation. En développant et en appliquant des technologies innovantes, nous atteignons ensemble des résultats impressionnants.



PERSONNALISATION INFINIE

De la maison au bureau, du style rustique au style contemporain. La configuration d'une solution adaptée à chaque client et à chaque bâtiment est simple et rapide.



ENTREPRENEURIAT DURABLE

On ne construit pas un environnement de vie sain sans se préoccuper d'un monde sain. Depuis le choix des matériaux jusqu'à la production et la logistique, nous travaillons à une entreprise durable.



UNE GRANDE SIMPLICITÉ D'UTILISATION ET D'ENTRETIEN

L'ingénierie rigoureuse est au service de la simplicité d'utilisation et d'un entretien minimal.
De la configuration et de la commande au montage rapide et sans faille.
Avec notre plate-forme numérique RIO comme centre névralgique.



DESIGN HORIZONTAL

Bardage design aluminium avec accent horizontal

Linus est un bardage horizontal en aluminium au look moderne offrant de nombreux avantages. Le montage des profils est totalement invisible pour un résultat épuré. Linus combine qualité, fonctionnalité et durabilité. Utilisable à la fois dans les nouvelles constructions et les rénovations.

Linus **14**

Composants

Profils de base	17
Profils de finition	18
Profil porteur	18
Clips	19
Fixations	19

Specifications techniques

Profondeur du système et portée maximum	20
Angles	21
Execution cintrée	23

Accessoires **24**

LINIUS®

Le bardage horizontal Linius est constitué d'une structure de support en aluminium dotée de clips en aluminium. Les profils peuvent y être facilement montés



Façades cintrées

Grâce aux profils individuels, il est même possible de finir des façades cintrées avec Linius (projets).



Lignes tendues

Accentuez les plans horizontaux de votre façade. Laissez portails et portes s'intégrer discrètement dans le plan de la façade.

Montage rapide

Le système de clips permet un montage rapide.



Protection antipincement des doigts pour portes sectionnelles

Pour éviter de se pincer les doigts entre les différentes sections de porte.

Usage intérieur et extérieur

Grâce à leur finition de haute qualité, les profils conviennent également aux applications intérieures



Fixation invisible

Les clips autorisent un design élégant et permettent en même temps une dilatation thermique

Structure du système



① Mur porteur

③ CLS / SLS

⑤ Clips

② Isolation

④ Supports en aluminium

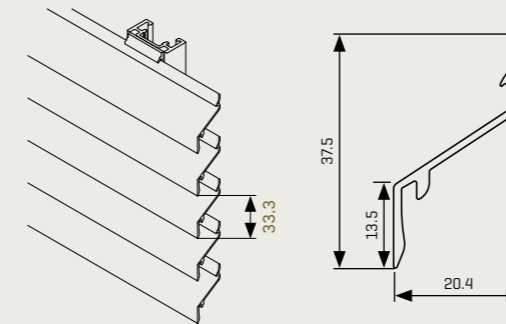
⑥ Profils Linius

COMPOSANTS

Profils de base

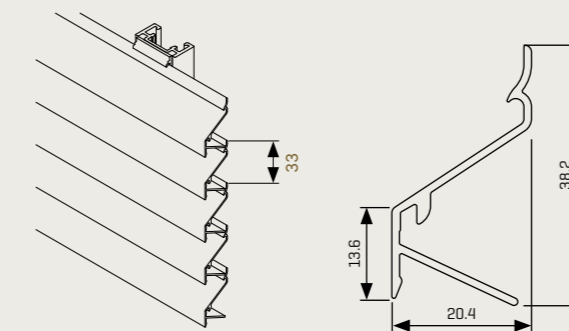
Il existe 3 types de profils de base avec la même vue avant, mais des faces arrière différentes :

Profil de base L.033.01



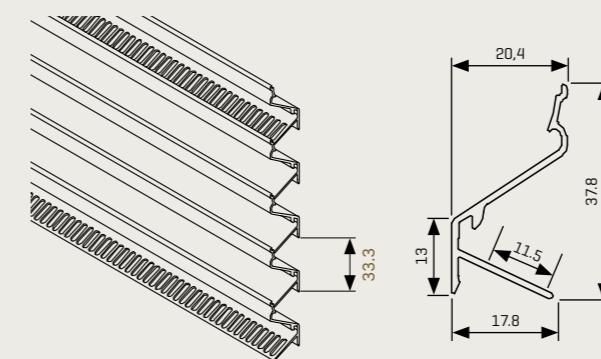
Profil ouvert (L.033.01)
Ventilation ou transparence possible

Profil de base L.033CL



Profil fermé (L.033CL)
Utilisé pour un bardage complètement fermé ou si aucune transparence n'est souhaitée.

Profil de base L.033IM1



Profil perforé (L.033IM1)
Fixé en bas et en haut si le mur est équipé de profils fermés afin d'obtenir une fonction de ventilation

Profils de finition

Les profils de finition en bas et en haut assurent une finition de qualité et permettent de réaliser n'importe quelle hauteur en réduisant au maximum l'écart entre le bas et le haut du mur.

Profils de finition en haut



Profils de finition en bas



Profil porteur

Se fixe directement sur un support plat et aligné : lattis, structure portante existante ou structure de support en acier.

Profil porteur LD.0195R



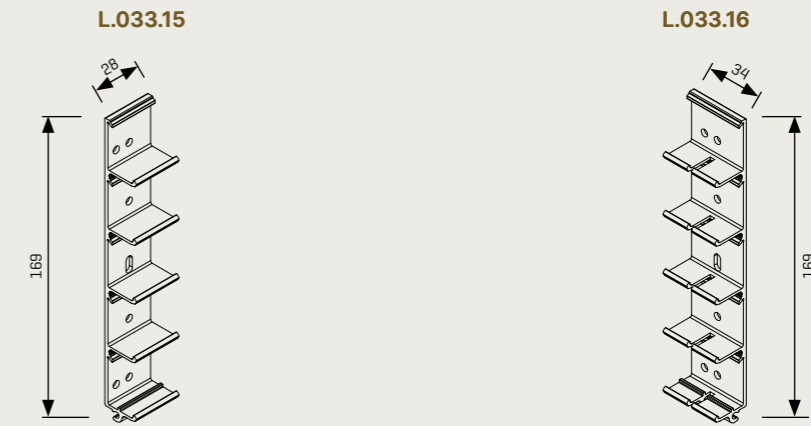
Exécution standard des supports :

- Longueurs de stock de 3 ou 6 m
- Prémonté avec les clips L.033.15 ou L.033.16

Clips

- Clips simples : Type L.033.15 (hauteur 169 mm - largeur 28 mm)
- Double clips pour la dilatation thermique : L.033.16 (hauteur 169 mm - largeur 34 mm) (raccord pour 2 profils)

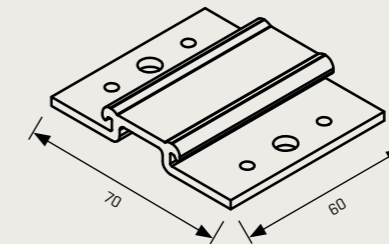
Clips



Éléments de fixation

Le support Linius peut être fixé directement à la structure existante ou à l'aide d'une équerre de fixation type LZ.4220.

Éléments de fixation



SPECIFICATIONS TECHNIQUES

Profondeur du système et portée maximum

Profondeur du système

Il s'agit de l'épaisseur totale du système (support + clips + lames) (hors lattis)

Portée maximum

La portée maximum dépend du type de profil et de la charge de vent.

Angles

Les profils sont d'office fournis découpés en biais dans les angles. Ils doivent être alignés de manière propre.



Dilatation thermique

L'aluminium se dilate de 1 mm par mètre. Pour le permettre, un espace suffisant doit être prévu entre 2 profils afin qu'ils ne soient pas soumis à des contraintes.

Expansion

Les supports sont placés le plus près possible de l'angle

Joint de dilatation compris dans l'angle

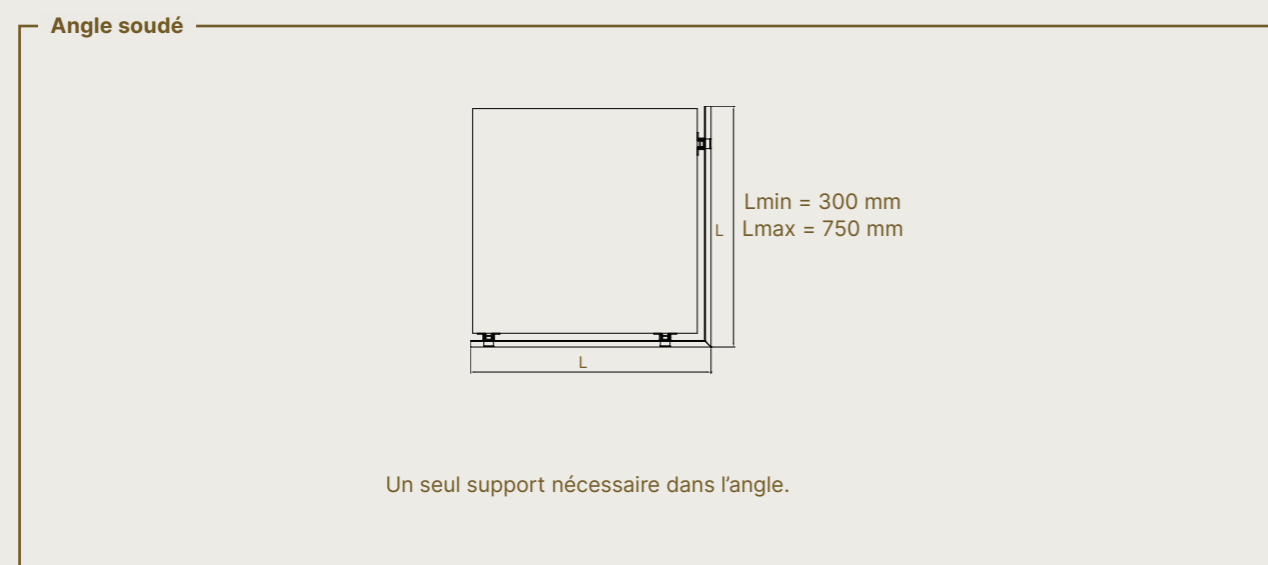
Les supports sont à placer le plus près possible de l'angle

Caractéristiques techniques			
Matériaux	Profil en aluminium extrudé EN AW-6063 T66		
Thermolaquage	Thermolaquage polyester (60-80 microns) dans les couleurs standards de Renson		
Dimensions	L.033.01	L.033IM1	L.033.CL
Pas	33,3 mm		
Profondeur	20 mm		
Hauteur	38 mm		
Longueur de profil max.	6000 mm		
Bmax = Portée maximum entre deux supports verticaux*	800 mm		
Hmax = Portée maximum pour la fixation des supports à la structure sous-jacente*	710 mm	600 mm	
Poids/m ²	6,5 kg	7,4 kg	7,7 kg

* Pour une pression de vent de qp(z) 800 Pa

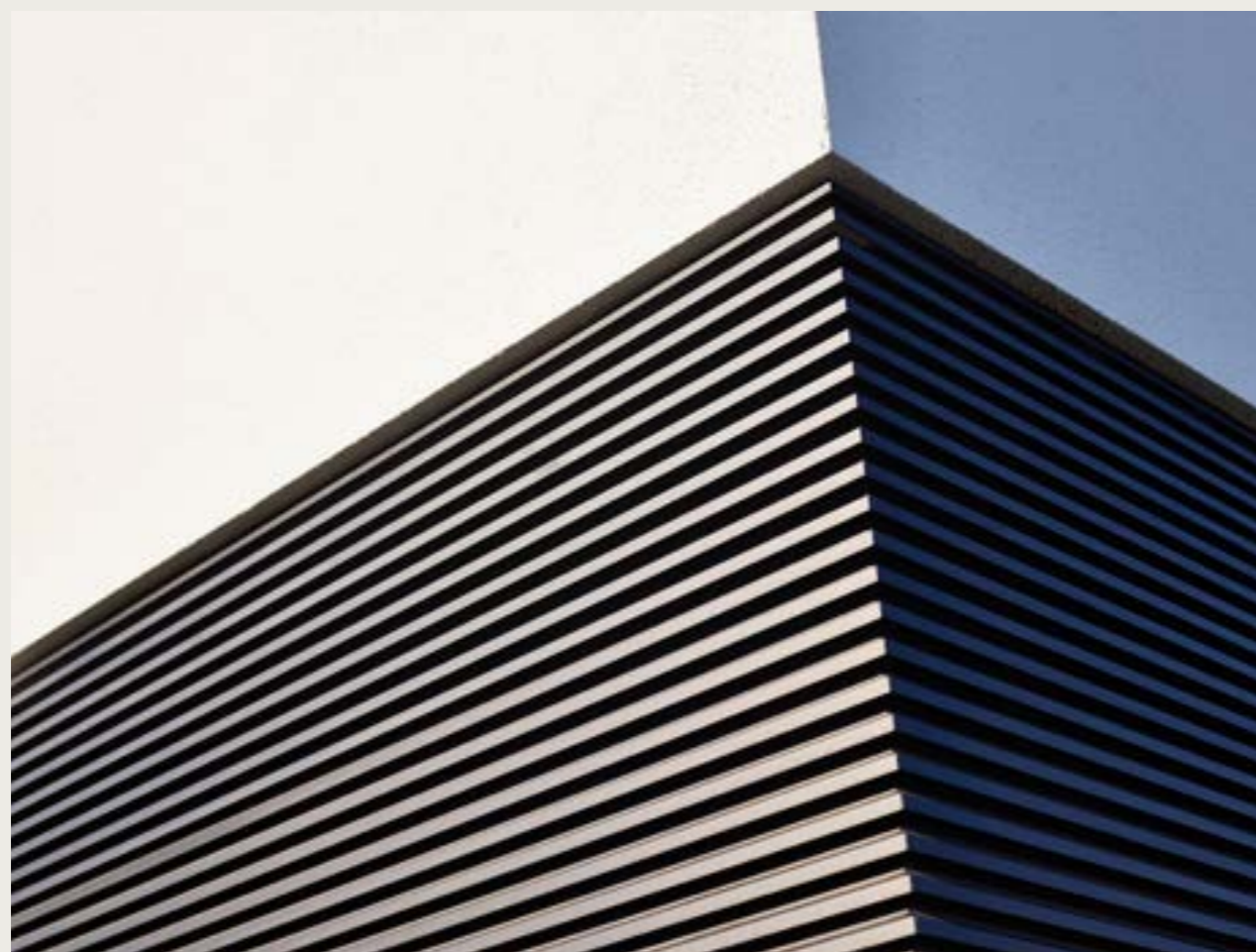
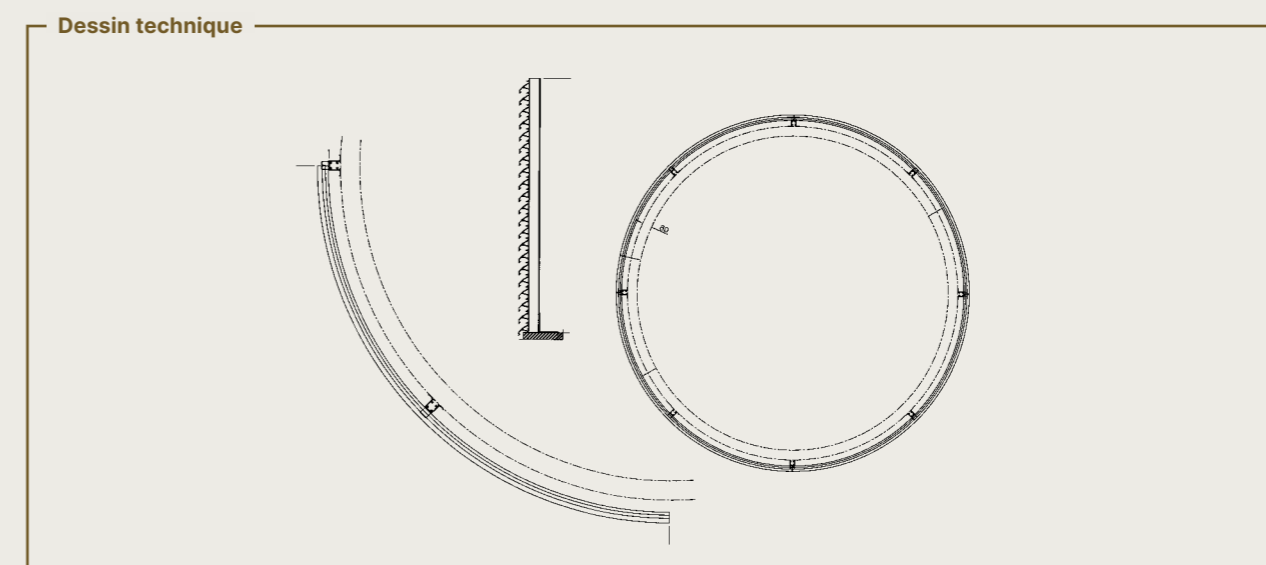
Angles soudés (en option)

Les profils sont soudés dans l'angle, ce qui donne un aspect élégant. Cette solution d'angle est plus esthétique, mais elle réduit aussi le risque de blessure, car les angles soudés sont moins coupants. Seules des versions symétriques sont possibles.



Execution cintrée

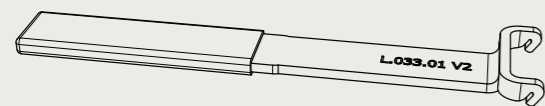
Les profils sont également disponibles en version cintrée, avec un rayon intérieur ou extérieur minimum de 800 mm.



ACCESSOIRES

Outils de fixation

Sous l'influence des différences de chaleur, les profils peuvent se dilater ou se rétracter (l'aluminium a un coefficient de dilatation de 1 mm/mètre). Pour que les joints ou les bords des profils restent bien superposés et ne se déplacent pas au fil du temps, il est recommandé de fixer les profils. Des outils de fixation spéciaux ont été développés à cet effet. Avec l'outil de fixation, vous pliez chaque lame au niveau d'un clip. De cette manière, la lamelle peut encore se dilater vers la gauche et la droite, mais elle revient ensuite à sa position initiale.

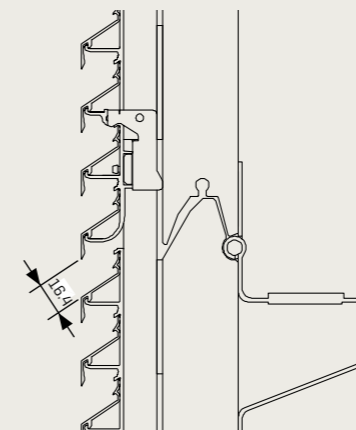


Protection anti-pincement pour portes sectionnelles

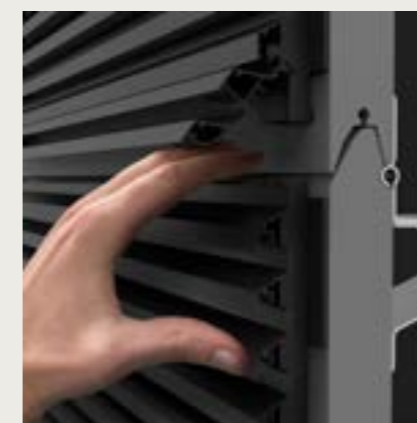
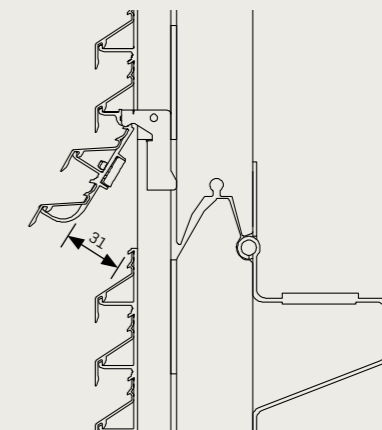
Pour que la porte de garage se ferme en toute sécurité, Renson a mis au point une protection antipincement des doigts mécanique conforme à la norme harmonisée NBN EN 13241-1. Ce système breveté évite de se pincer les doigts entre deux panneaux horizontaux lors de l'ouverture ou de la fermeture d'une porte sectionnelle. Les petites mains des enfants sont elles aussi protégées. Si un doigt se retrouve accidentellement entre deux sections horizontales du portillon, le profil en aluminium pivote. Il revient ensuite automatiquement à sa position initiale.

Protection antipincement des doigts pour portes sectionnelles

PROTECTION ANTIPINCEMENT
NON ACTIVÉE (PORTE FERMÉE)



PROTECTION ANTIPINCEMENT
ACTIVÉE (SITUATION OUVERTE)





DESIGN VERTICAL

Bardage design aluminium avec accent vertical

Les profils verticaux de Linarte peuvent être utilisés à différents endroits. Ils permettent de créer un look unique, élégant, stylé et contemporain pour votre maison ou bâtiment industriel. Les portes de garage et portes d'entrée s'intègrent parfaitement pour créer une façade lisse d'un tenant. Des éléments fonctionnels (boîte aux lettres, visiophone, sonnette ...) peuvent également être intégrés de façon discrète. Les profils individuels permettent de réaliser des façades courbées et leur finition haut de gamme convient également aux applications intérieures.

Aperçu des profils	28	Applications spécifiques	
Linarte	30	Habillage semi-ouvert	48
Composants		Applications cintrées	49
Profils de base	33	Finition de l'ébrasement	50
Profils d'angle	34	Habillage de porte et portique	52
Profils d'adaptation	36	Portes sectionnelles	54
Profils d'échange	37	Accessoires et personnalisation	
Profil porteur	37	Wood design	55
Profil de support	38	Mix	55
Clips	38	Remplissage avec bois	
Espaceur nominal	39	ou modules LED	57
Clips ignifuges	39	Intégration des techniques	67
Specifications techniques		Éléments de jardin	70
Profondeur du système	40	Dessins techniques	72
Portée maximum	41		
Fixation directe	43		

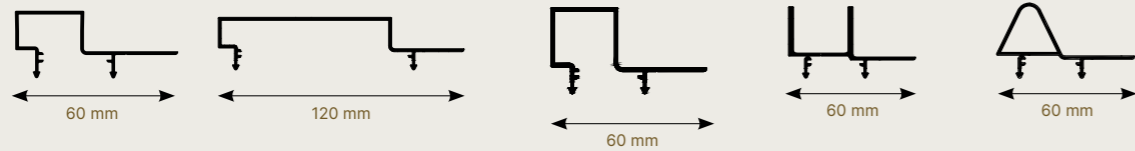
APERÇU DES PROFILS LINARTE®

Produit approuvé par



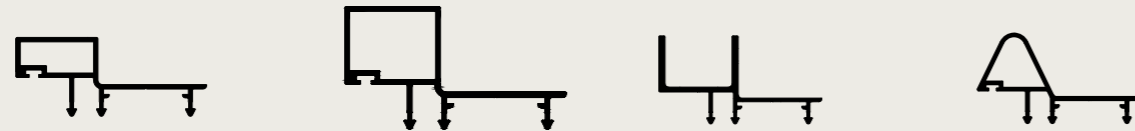
Z-10.9-857

Profils de base



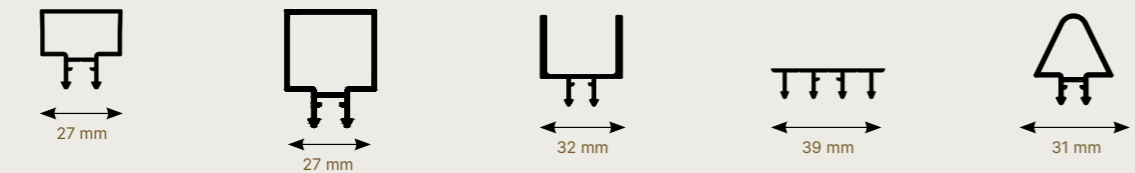
BLOCK 16 (LA.B16.01) **BLOCK 16L** (LA.B16L.01) **BLOCK 25** (LA.B25.01) **EVEN** (LA.E25.01) **CONE** (LA.C0.01)

Profils d'adaptation



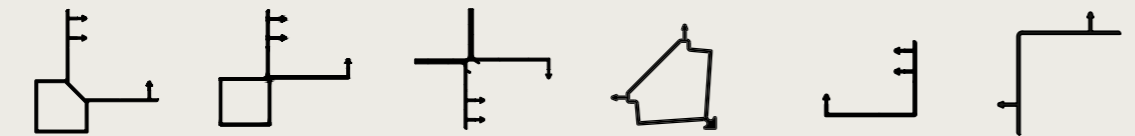
BLOCK 16 (LA.B16.05) **BLOCK 25** (LA.B25.05) **EVEN** (LA.E25.05) **CONE** (LA.C0.05)

Profils d'échange



(LA.B16.02) (LA.B25.02) (LA.E25.02) (LA.A02) (LA.C0.02)

Profils d'angle



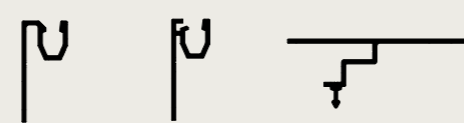
BLOCK 16 (LA.B16.03) **BLOCK 25** (LA.B25.03) **EVEN** (LA.E25.03) **BLOCK 25 / EVEN** (LA.A04) **CONE** (LA.C0.03) **CONE** (LA.C0.04)

Profils de finition portes et portes sectionnelles



LA.D04 LA.D05 LA.C01

Profils de finition fenêtres



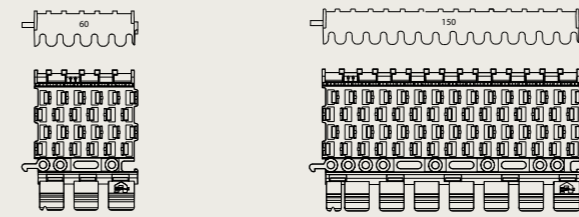
LA.D01 LA.D02 LA.D03

Profils de finition en L standard pour ébrasement

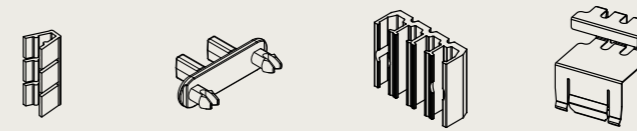


LA.L12202 (120×20×2) LA.L10202 (100×20×2) LA.L08202 (80×20×2) LA.L06202 (60×20×2) LA.L04202 (40×20×2)

Clips



CLIPS 60 (770) **CLIPS 150** (769)

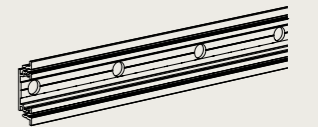


(1501) (778) (9029) (9243)

Porteur

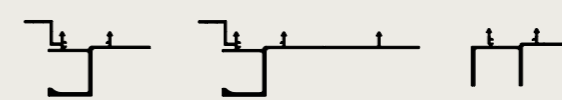


(AD.01852)



(AD.01853)

Poignée de porte



BLOCK VERSION ÉTROIT (AZDB05) **BLOCK VERSION LARGE** (AZDB06) **EVEN** (AZDE05)

Profils de support



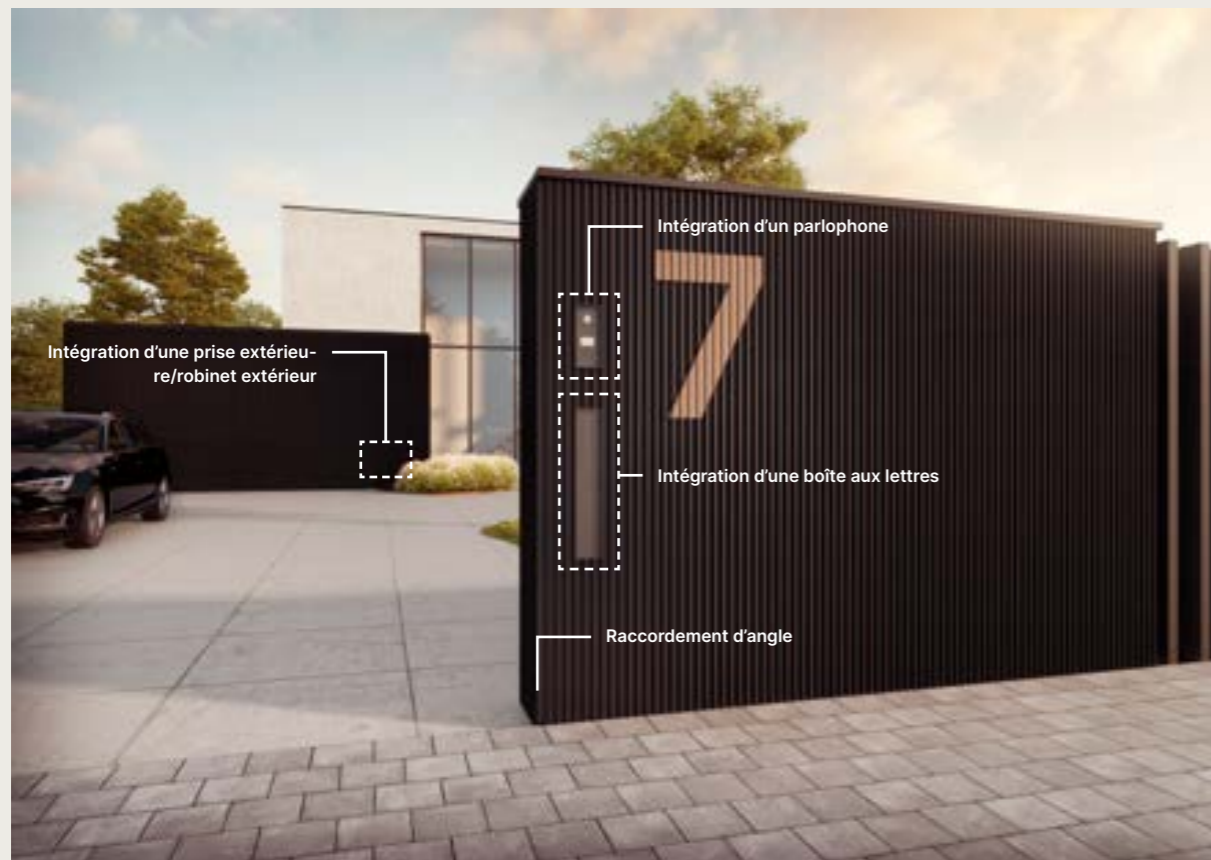
(LA.S01) (LA.S02)

DESIGN VERTICAL

LINARTE®

Le bardage Linarte est constitué d'une structure de support en aluminium munie de clips en plastique. Les profils peuvent y être montés facilement et rapidement.

Intégration sans raccord des fonctionnalités



PATENTED

FIXATION INVISIBLE

Les clips brevetés créent un design épuré tout en permettant la dilatation thermique. De plus, ils facilitent le remplacement des profils endommagés.



reddot design award
winner 2018

Lignes épurées

Ajoutez un accent vertical discret ou plus prononcé à votre façade ou dans votre intérieur.

Personnalisation

En combinant les profils entre eux, vous définissez votre propre look. Avec des finitions wood design, des remplissages bois et des modules LED, vous finissez votre façade à votre goût.

Montage rapide

Le système de clips intelligents breveté permet un montage rapide. Le système est modulable en largeur.

Raccords d'angle sans soudure

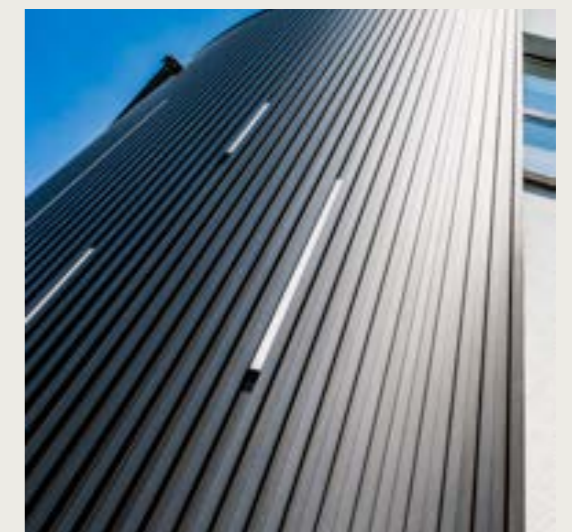
Grâce aux profils d'angle spécialement conçus, le design épuré s'intègre parfaitement.

Usage intérieur et extérieur

Grâce à leur finition haut de gamme, les profils conviennent également aux applications intérieures. Mettez en valeur le mur de votre cheminée ou agrandissez votre séjour en prolongeant le mur de l'intérieur vers l'extérieur.

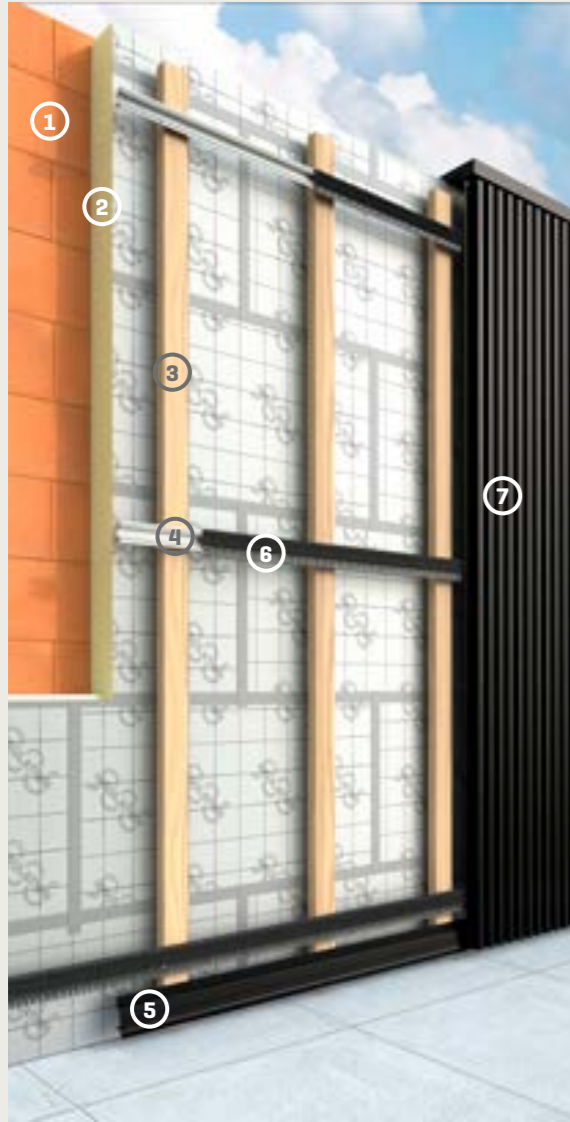
Façades cintrées

Grâce aux profils individuels, il est même possible de terminer des façades ou des façades cintrées avec Linarte.



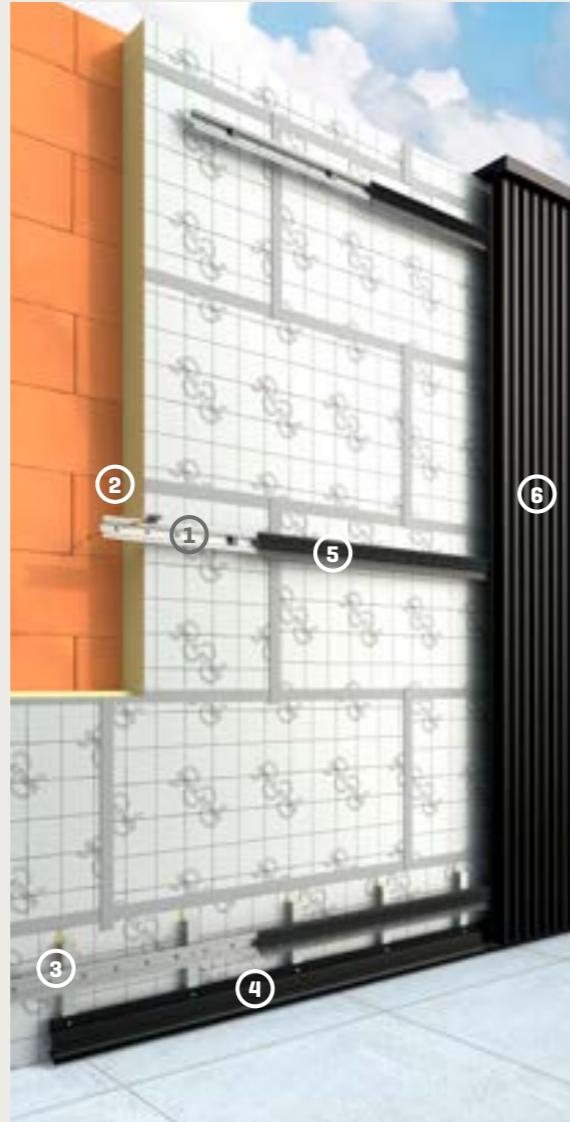
LINARTE®

Structure du système



Sur un chevronnage bois ou une structure existante

- ① Mur porteur
- ② Isolation
- ③ CLS / SLS
- ④ Supports en aluminium
- ⑤ Profil de support
- ⑥ Clips
- ⑦ Profils Linarte



Fixation directe

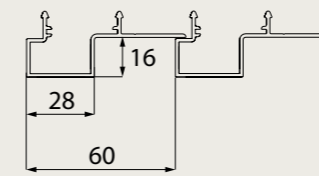
- ① Support en aluminium perforé
- ② Vis d'écartement et cheville d'ancrage
- ③ Support de profil
- ④ Profil de support
- ⑤ Clips
- ⑥ Profils Linarte

COMPOSANTS

Profils de base

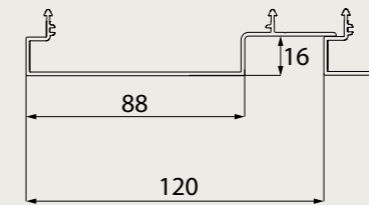
Il existe 4 types de profils de base pour donner forme à votre façade. Ceux-ci peuvent être placés par type, mais il est également tout à fait possible de les utiliser ensemble pour obtenir un résultat unique et personnel.

Profil de base BLOCK 16 et BLOCK 16L



BLOCK 16

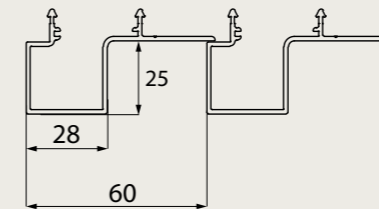
La version de base des profils en aluminium en forme de bloc Linarte présente une profondeur de 16 mm. Cette profondeur limitée crée un subtil jeu de lignes verticales avec un relief limité et un look minimaliste.



BLOCK 16L

Les profils BLOCK de 16 mm de profondeur sont également disponibles en largeur de 120 mm. Ce modèle est uniquement utilisable dans les murs aléatoires.

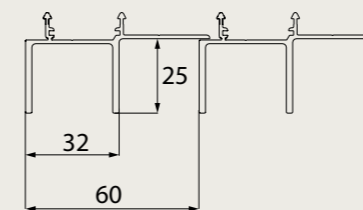
Profil de base BLOCK 25



BLOCK 25

Le profil Linarte en forme de bloc de 25 mm de profondeur crée un jeu de lignes verticales prononcé. Cela permet d'obtenir des effets d'ombre saisissants qui donnent vie à la façade. Ces profils blocs profonds peuvent eux aussi être combinés avec des remplissages en bois ou des modules LED.

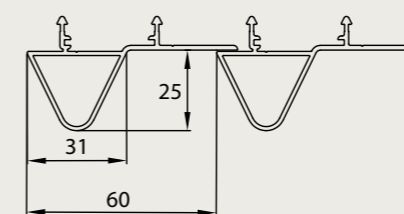
Profil de base EVEN



EVEN

Le profil EVEN élancé, d'une profondeur de 25 mm, offre l'effet Linarte le plus épuré et accentue encore davantage les lignes verticales d'une façade. Ces profils peuvent eux aussi être combinés avec des remplissages en bois ou des modules LED.

Profil de base Cone

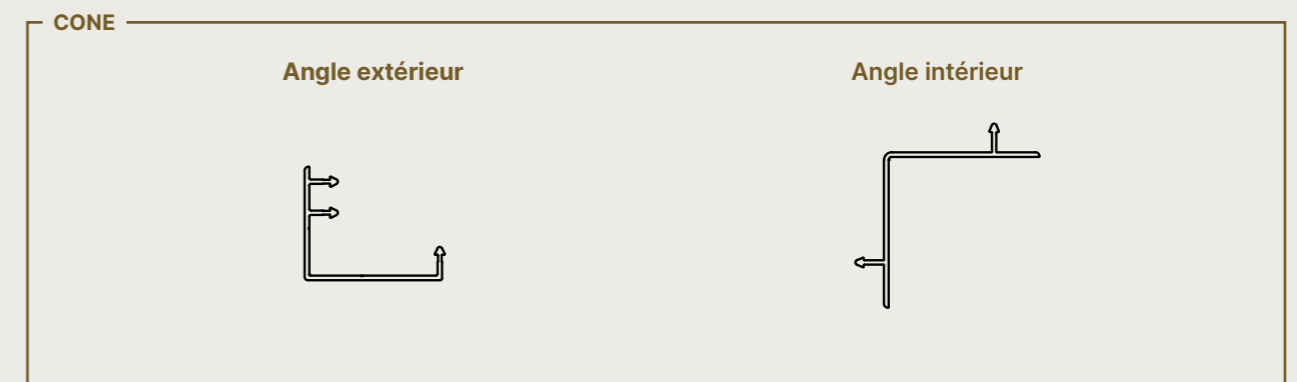
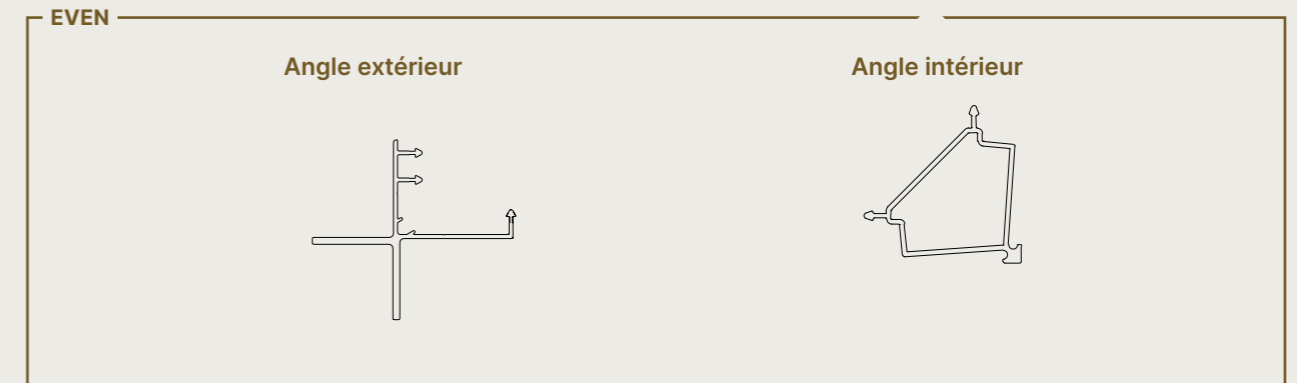
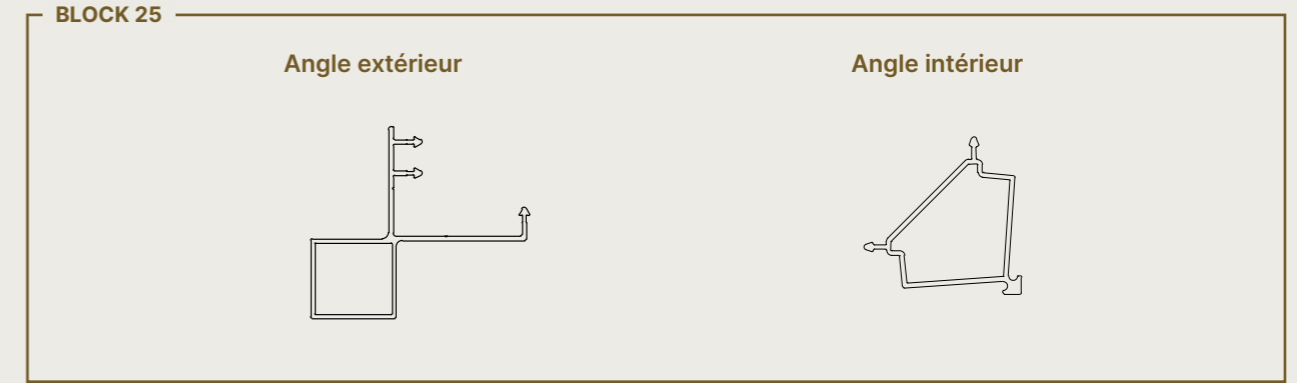
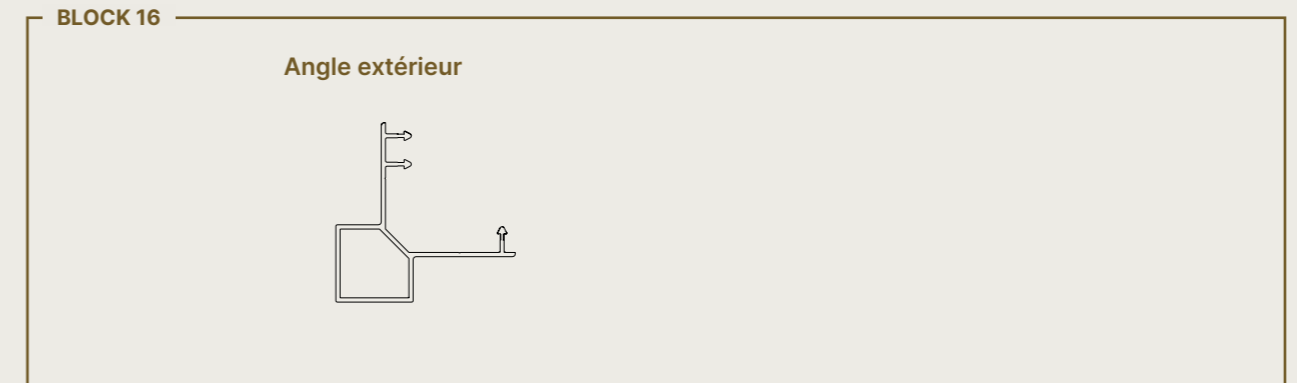


CONE

Cone est la version en forme de cône de Linarte. Ces profils en aluminium ont une profondeur de 25 mm et une largeur de 60 mm et s'inscrivent parfaitement dans la tendance actuelle des fenêtres en aluminium qui imitent le design authentique des fenêtres en acier. Les profils Linarte Cone peuvent être combinés avec des remplissages en bois ou des modules LED.

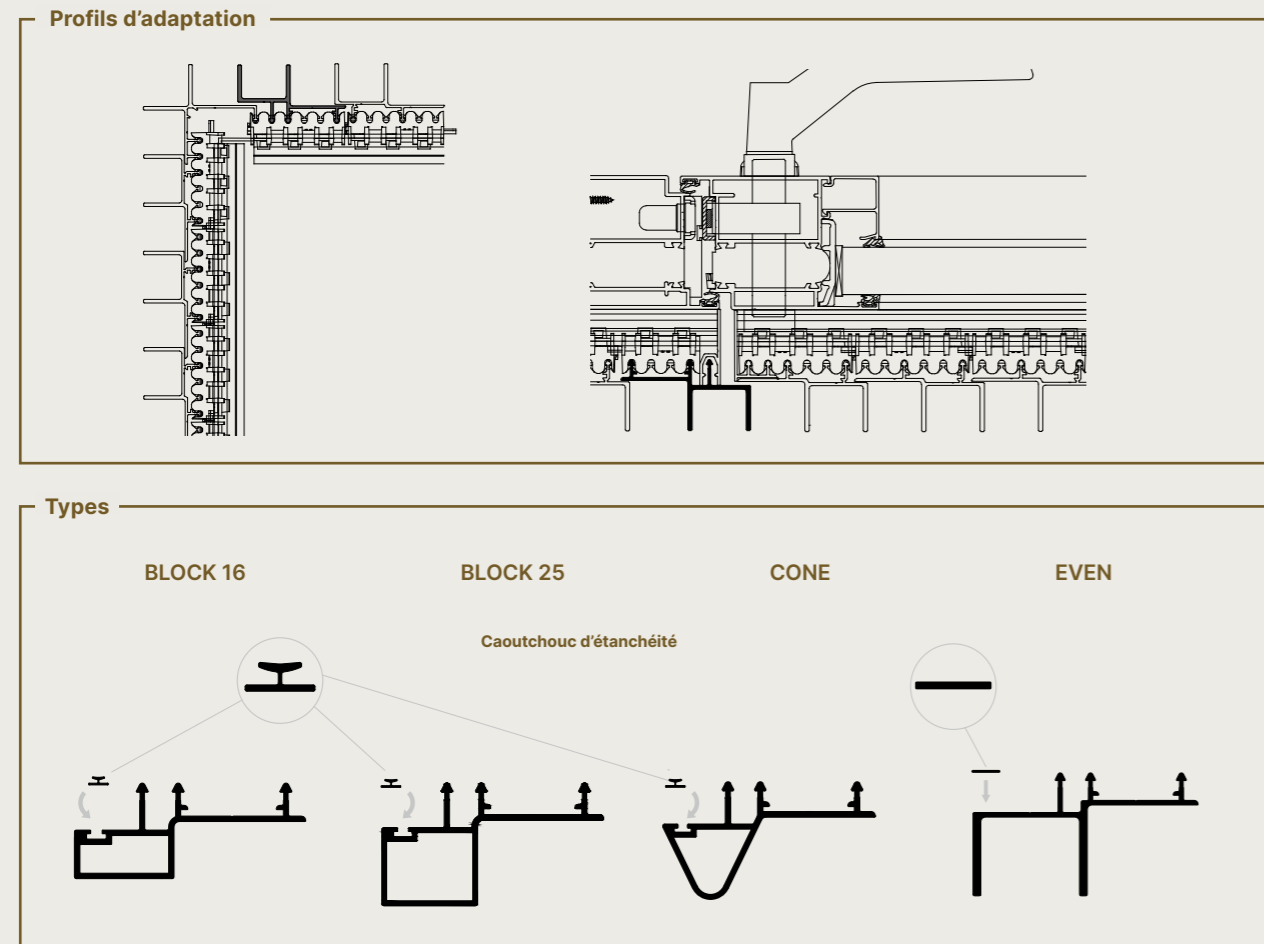
Profils d'angle

Pour obtenir une finition d'angle sans raccord, utilisez 4 types de profils d'angle extérieur et 2 profils d'angle intérieur.



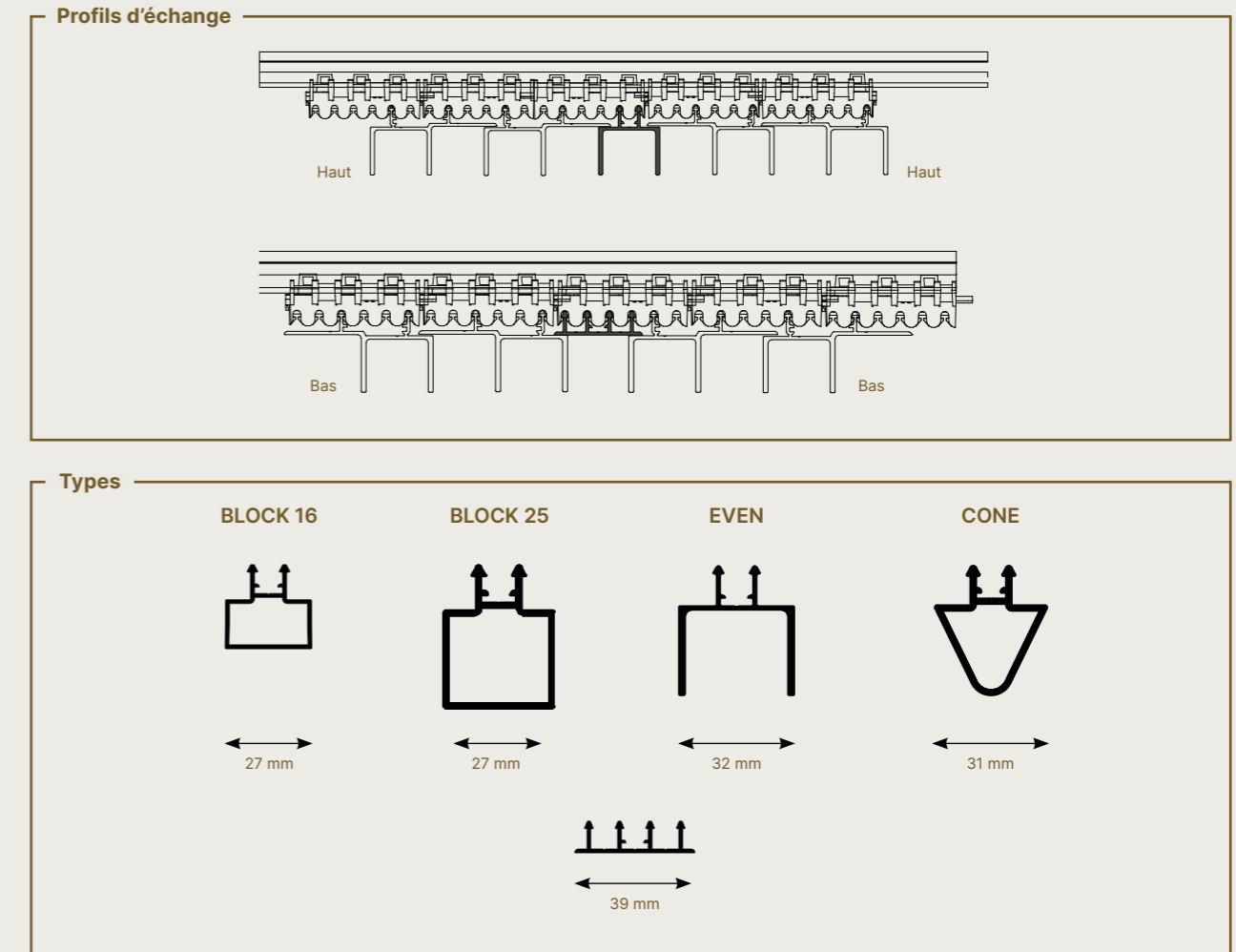
Profils d'adaptation

Un profil d'adaptation est toujours combiné avec les profils d'angle extérieur BLOCK 25 et EVEN. Les profils d'adaptation sont également utilisés pour les raccords à côté de portes ou de portails et peuvent être équipés d'un caoutchouc d'étanchéité à cet effet.



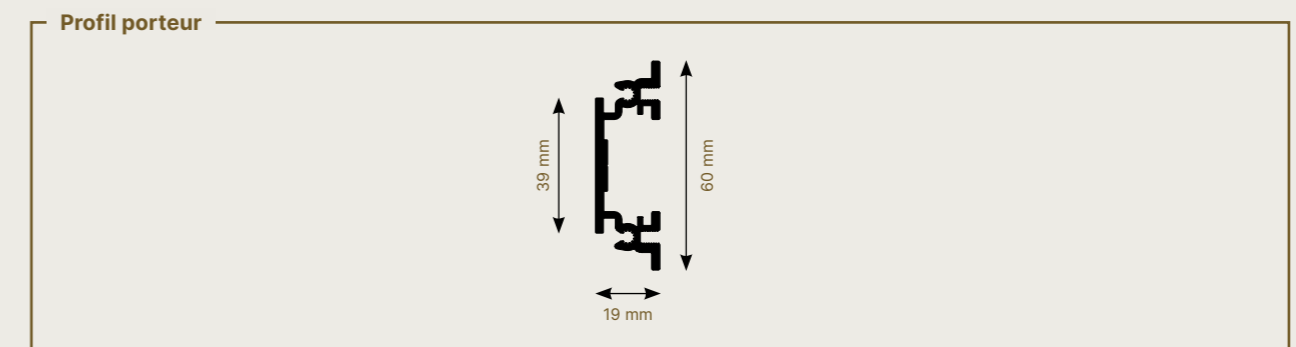
Profils d'échange

Il existe des profils d'échange pour réaliser des finitions symétriques (par exemple autour des fenêtres ou des portes). De cette manière, le mur se termine des deux côtés par un côté haut ou un côté bas du profil.



Profil porteur

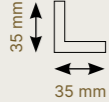
Les profils de base sont fixés par des clips au profil porteur AD.01852



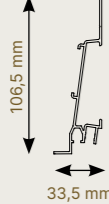
Profil de support

Les profils doivent être soutenus en bas par un profil de support. Deux modèles sont disponibles :

Profils de support



LA.S01
L 35×35×3
Convient pour une application sur les murs intérieurs, support en aluminium ou profils de porte. Ne convient pas à la pose sur un lattes en bois (si une vis est fixée trop près de l'extrémité du CLS, il y a un risque de déchirure du bois).

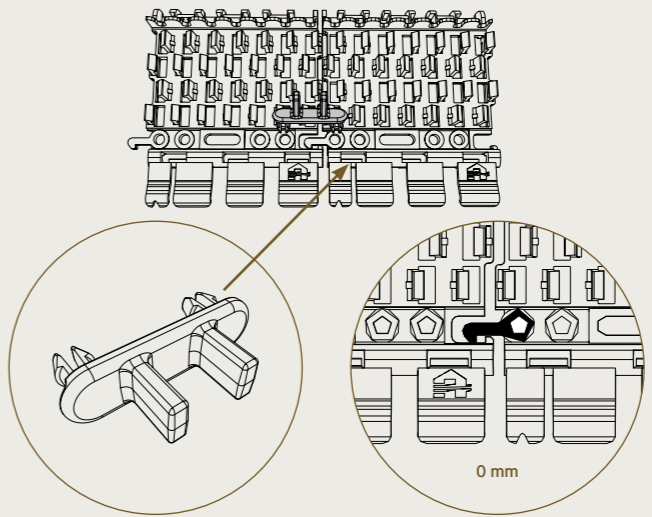


LA.S02
Profil de support extrudé 106,5 × 33,5 × 1,5 mm
Convient à la fixation sur les lattes en bois et autres. Une plaque d'alignement peut être fixée dans la fente pour aligner plusieurs profils de support les uns sur les autres. Équipé d'un détail permettant de fixer un ruban LED et d'un détail permettant d'encliqueter un profil d'ébrasement pour le dessus d'une fenêtre.

Espaceur nominal

L'espaceur nominal vous permet de placer rapidement les clips 60 à la distance nominale de 60 mm.

Espaceur nominal

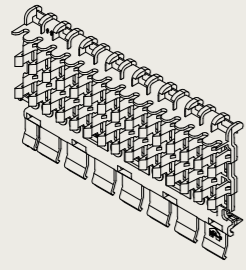


Clips

Les clips sont fabriqués en POM. Ils sont disponibles en 2 largeurs :

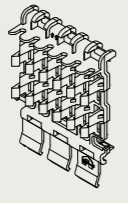
Clips

2001306



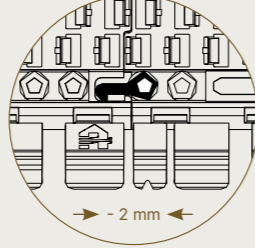
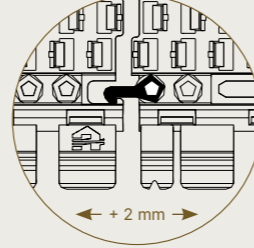
pour un montage rapide

2001307



clips coulissants

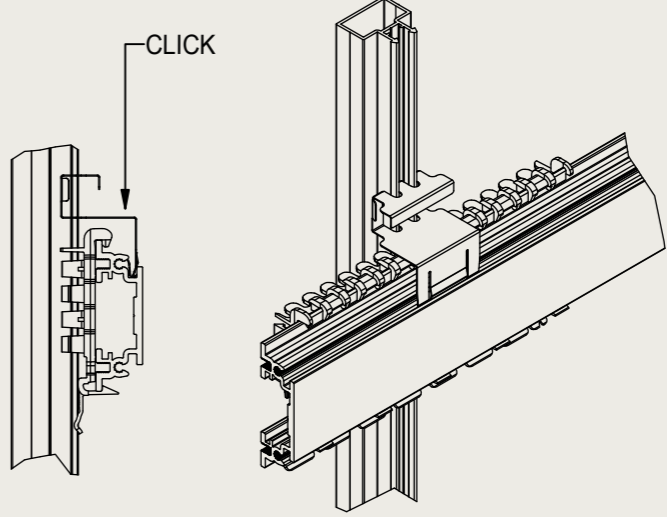
Pour un montage nominal rapide des profils (grandes surfaces), utilisez les clips 150. Les clips individuels 60 ont la même largeur que les profils BLOCK ou EVEN et peuvent être prolongés ou rentrés de 2 mm, ce qui permet d'ajuster facilement la largeur du mur à la surface à revêtir. Cela permet d'ajouter ou de retirer jusqu'à 32 mm par mètre courant de mur.

Clips ignifuges

Si la législation locale en matière de sécurité incendie l'exige, chaque profil doit être fixé à l'aide d'un clip ignifuges. Ce dernier empêche le profil de tomber en cas d'incendie.

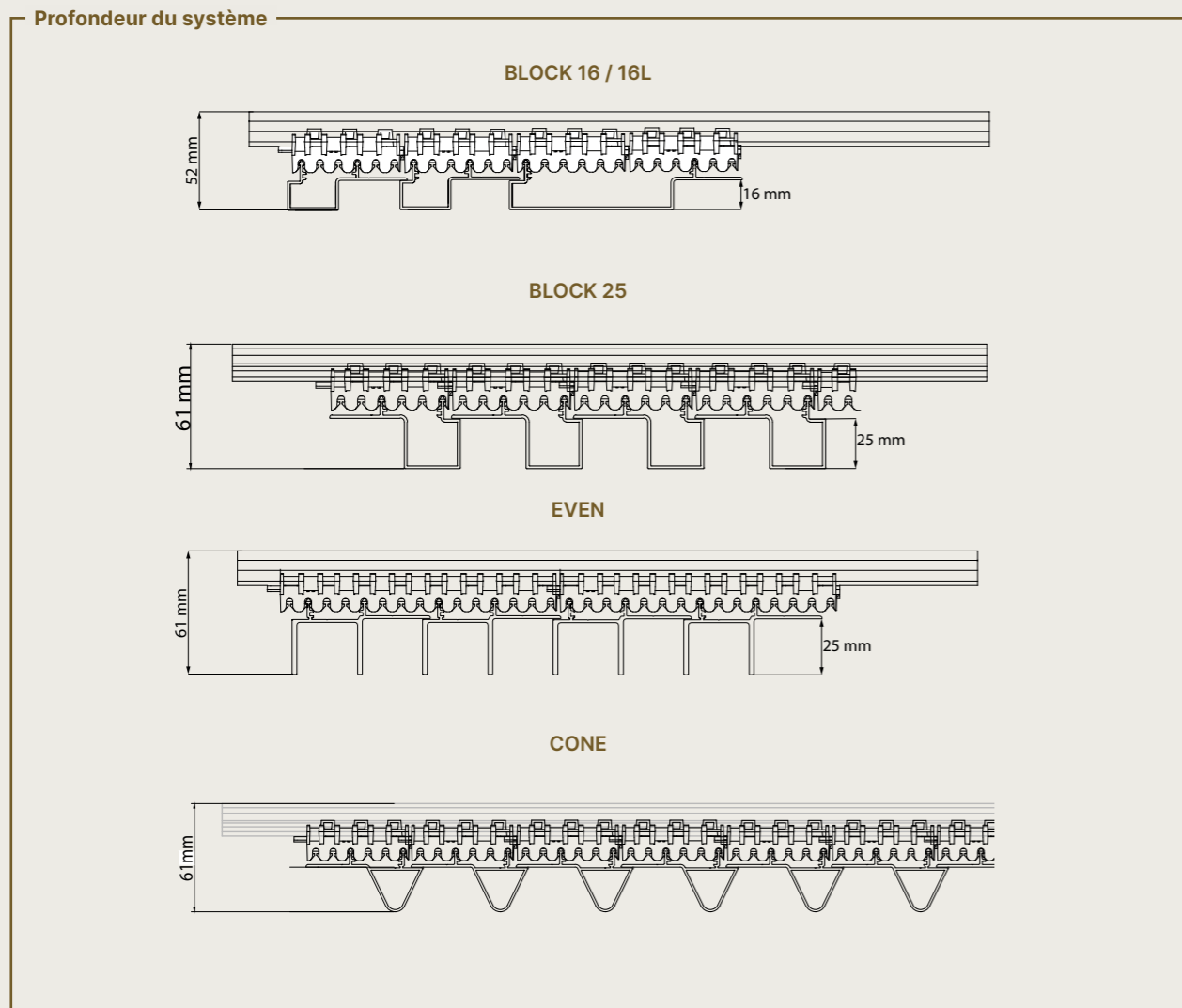
Clips ignifuges



SPÉCIFICATIONS TECHNIQUES

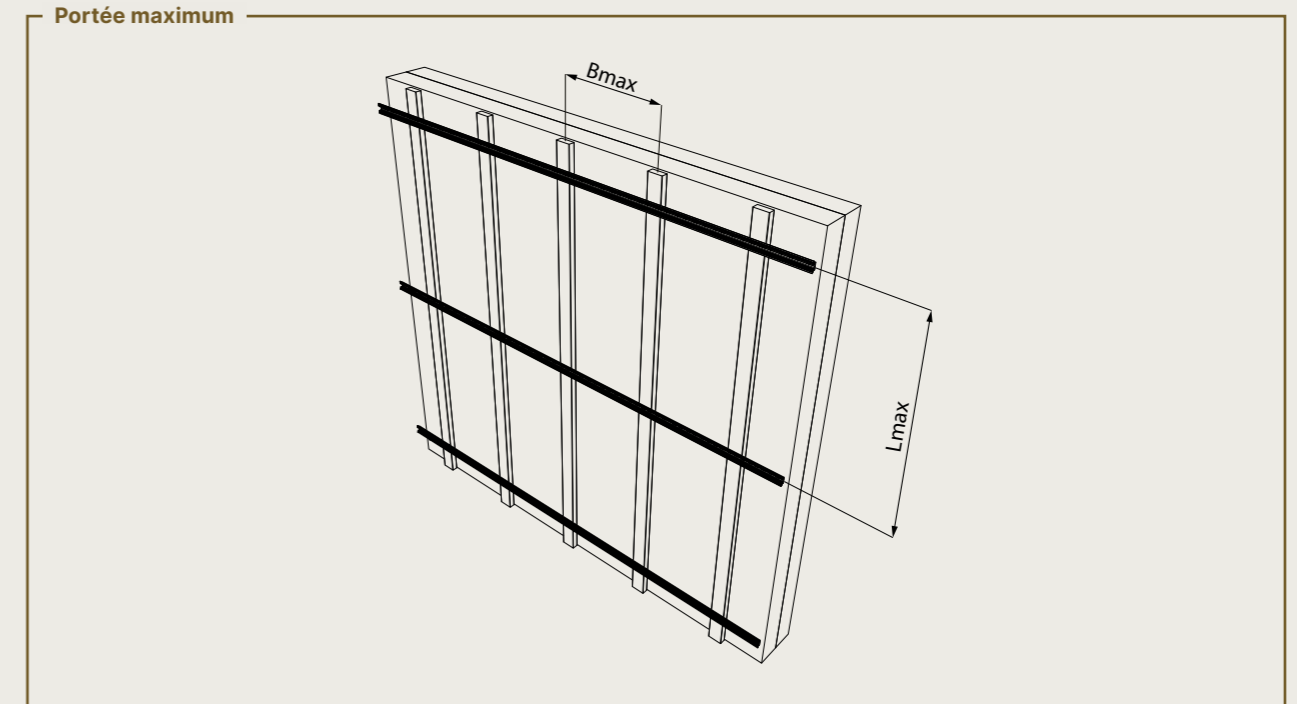
Profondeur du système

Il s'agit de l'épaisseur totale du système (support + clips + profil)



Portée maximum

La portée maximale dépend de la charge du vent.
La liste des prix est basée sur une charge de vent de 800 Pa.

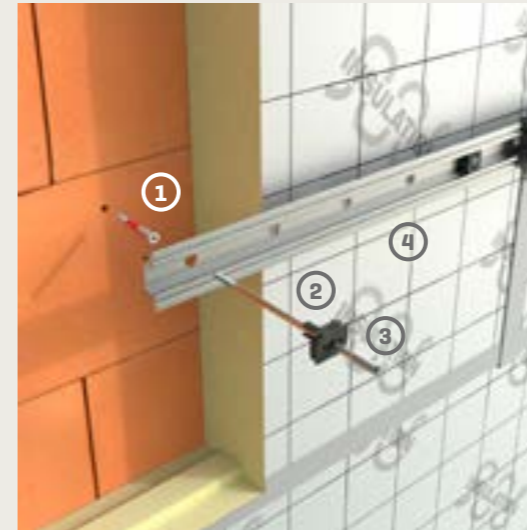


Caractéristiques techniques					
Matériaux	Aluminium extrusion alliage EN AW-6063 T66				
Support	Anodisation technique				
Thermolaquage	Thermolaquage polyester (60-80 microns) dans les couleurs de laquage structuré standard de Renson				
Dimensions	BLOCK 16	BLOCK 16L	BLOCK 25	EVEN	CONE
Largeur	60 mm	120 mm	60 mm	60 mm	60 mm
Hauteur	16 mm	16 mm	25 mm	25 mm	25 mm
Longueur de profil max.	6000 mm				
Bmax = Portée maximum entre deux supports horizontaux*	1200 mm				
Bmax = Portée maximum pour la fixation des supports à la structure sous-jacente*	800 mm				
Poids/m ²	10 kg	9 kg	13 kg	13 kg	11 kg

* Pour une pression de vent de qp(z) 800 Pa

Fixation directe

Les supports peuvent être ancrés directement dans le mur extérieur au moyen de chevilles en plastique reliant les vis d'écartement au support. Cela permet d'économiser des frais et du temps d'installation par rapport à un lattis classique. Cette méthode est également beaucoup plus durable et réduit au minimum les ponts thermiques.

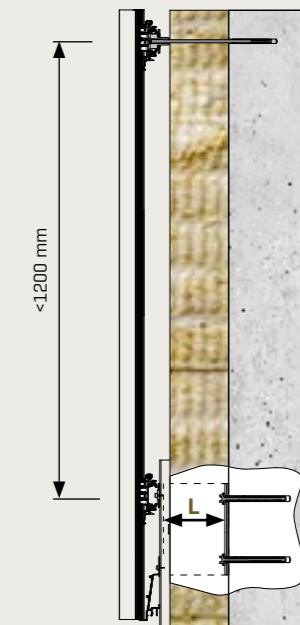


- ① Fischer Duopower 8x65 mm
- ② ASL Ø 6 mm, longueur en fonction de l'épaisseur de l'isolation
- ③ Cheville d'ancrage plastique (version résistant au feu en option)
- ④ Support perforé



Pour fixer le profil de support et le support inférieur, on utilise un profil en L fixé à un support de profil. La longueur du support de profil est choisie en fonction de l'épaisseur de l'isolation.

- ① Support de profil avec ressort, longueur en fonction de l'épaisseur d'isolation
- ② Rupture thermique, autocollant
- ③ Cheville Fischer SXRL 10 x 80 FUS
- ④ Profils L



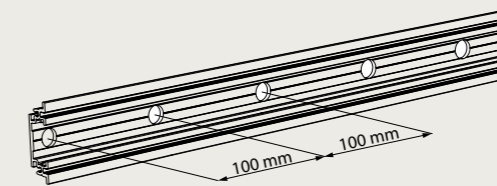


Vis d'écartement ASL \varnothing 6xL avec cheville murale et cheville d'ancrage

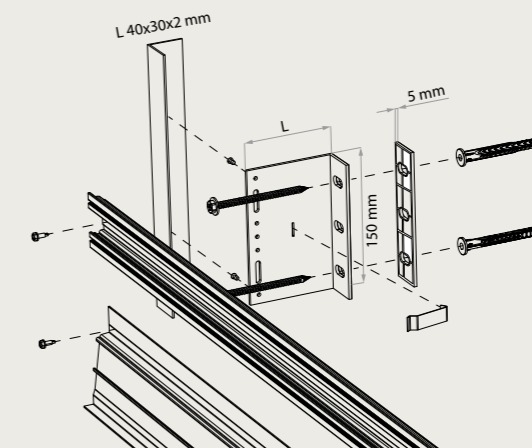


- L=150 mm (25970)
- L=175 mm (26120)
- L=200 mm (25971)
- L=225 mm (27268)
- L=250 mm (25667)
- L=275 mm (25972)
- L=300 mm (25668)
- L=325 mm (25669)

Support préperforé



Support de profil 150xLx3 mm avec thermostop, profil en L et chevilles de construction



- L=60 mm (27280)
- L=80 mm (25686)
- L=100 mm (25982)
- L=120 mm (26138)
- L=140 mm (26139)
- L=160 mm (25687)
- L=180 mm (26140)
- L=200 mm (25688)
- L=220 mm (27281)
- L=240 mm (27282)
- L=260 mm (25983)

Fixation directe - caractéristiques techniques

Le tableau ci-dessous donne une indication des écarts horizontaux maximaux des vis de fixation par type de surface. Les longueurs des vis d'écartement et des supports de profils dépendent de l'épaisseur d'isolation choisie. Ces valeurs sont valables pour une charge de vent maximale de 800 Pa. L'utilisateur assume l'entière responsabilité de l'utilisation des valeurs figurant dans ces tableaux.

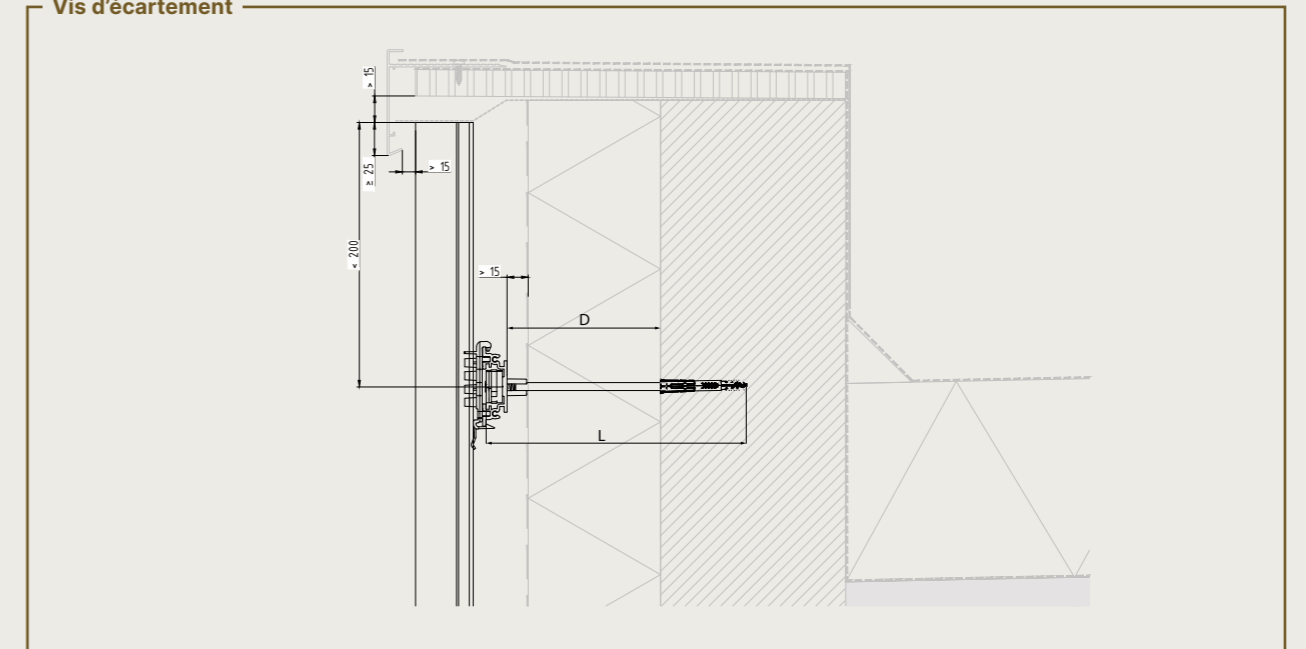
Épaisseur des paramètres [cavité+isolation]		Longueur du support de profil	Réf. NR
De	À		
70	89	60	27280
90	109	80	25686
110	129	100	25982
130	149	120	26138
150	169	140	26139
170	189	160	25687
190	209	180	26140
210	229	200	25688
230	249	220	27281
250	260	240	25983

Épaisseur des paramètres [cavité+isolation]		Longueur de vis Fischer ASL Ø6mm	N° réf.	N° réf. - version antifeu
De	À			
70	87	150	25970	26121
88	112	175	26120	25670
113	137	200	25971	25671
138	162	225	27268	26122
163	187	250	25667	27269
188	212	275	25972	26123
213	237	300	25668	25973
238	260	325	25669	29868

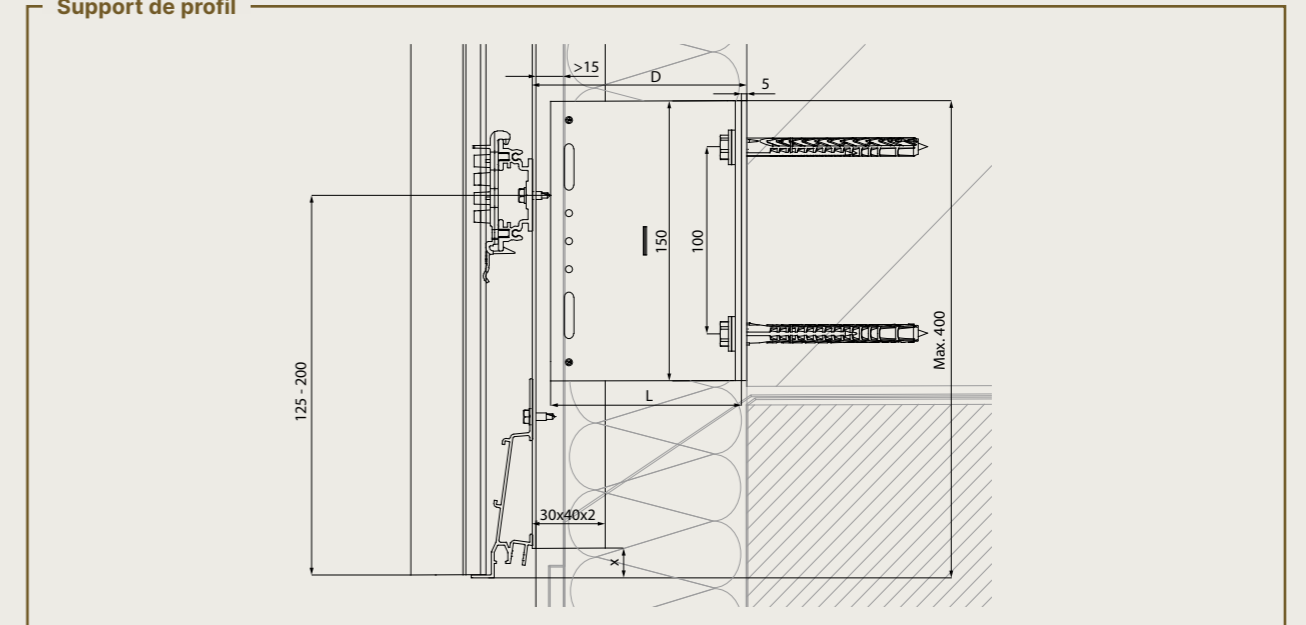
Support de profil + 2x Fischer SXRL 10 x 80 FUS	Hauteur partie de la façade (m)	Longueur support de profil (mm) L	Type de support						
			Béton	Brique pleine	Brique silico-calcaire pleine	Béton cellulaire	Bloc de construction rapide à perforation verticale	Brique silico-calcaire perforée	
Espacement maximum supports de profils (mm)	0-3	80							
		100							
		120				600		700	
		140							
		160							
		180				800		300	
		200					500	600	
	3-6	220				400		500	
		240							
		260							
		80							
		100							
		120			800	700	400		500
		140							
160									
180			800	600	600		-	400	
200									
220						300			
240									
260				500	500			300	

Fischer Duopower 8x65 mm + vis ASL Ø 6 mm	Type de support					
	Béton	Brique pleine	Brique silico-calcaire pleine	Béton cellulaire	Bloc de construction rapide à perforation verticale	Brique silico-calcaire perforée
Type	≥ C20/25	≥ MZ12	≥ KS12	≥ AAC4	≥ Hiz 12	≥ KSL 12
Espacement maximum des vis ASL (mm) avec espacement des supports horizontaux ≤ 1200 mm				600	400	
Espacement maximum des vis ASL (mm) avec espacement des supports horizontaux ≤ 1000 mm		800		700	500	800
Espacement maximum des vis ASL (mm) avec espacement des supports horizontaux ≤ 800 mm				800	600	

Vis d'écartement



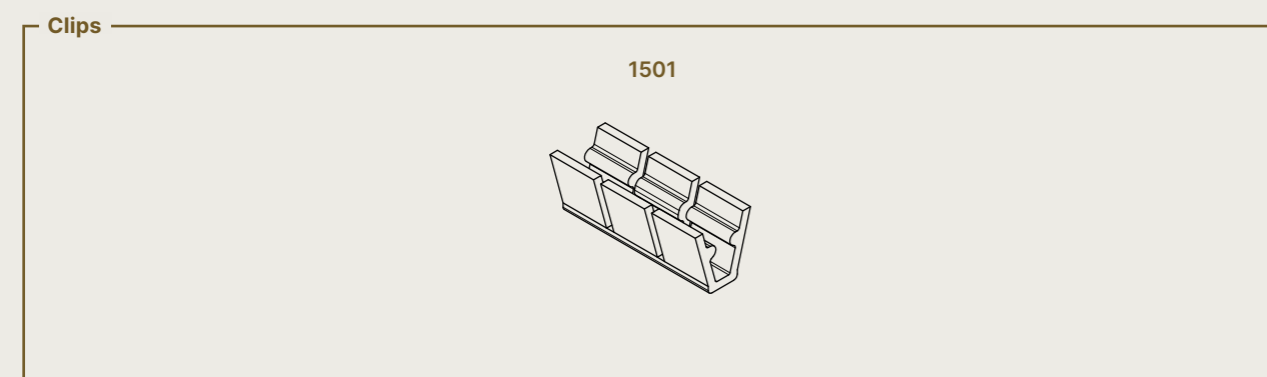
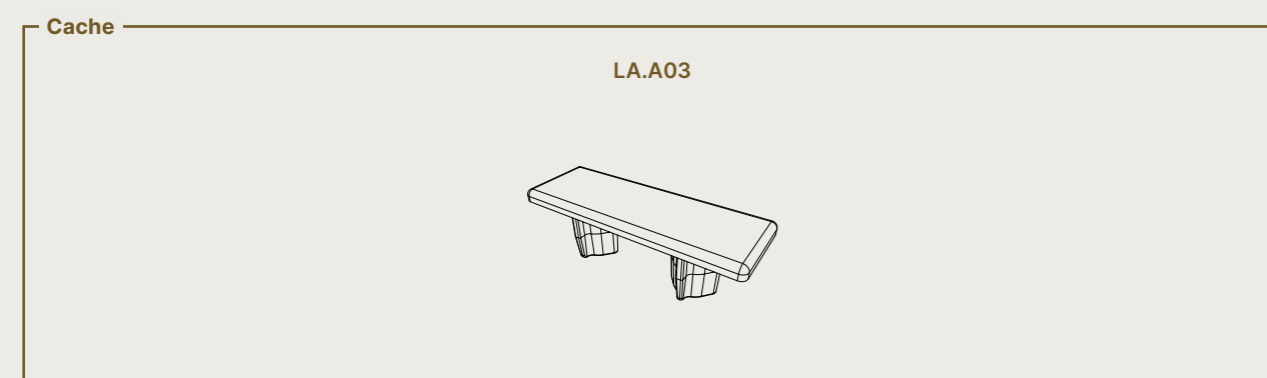
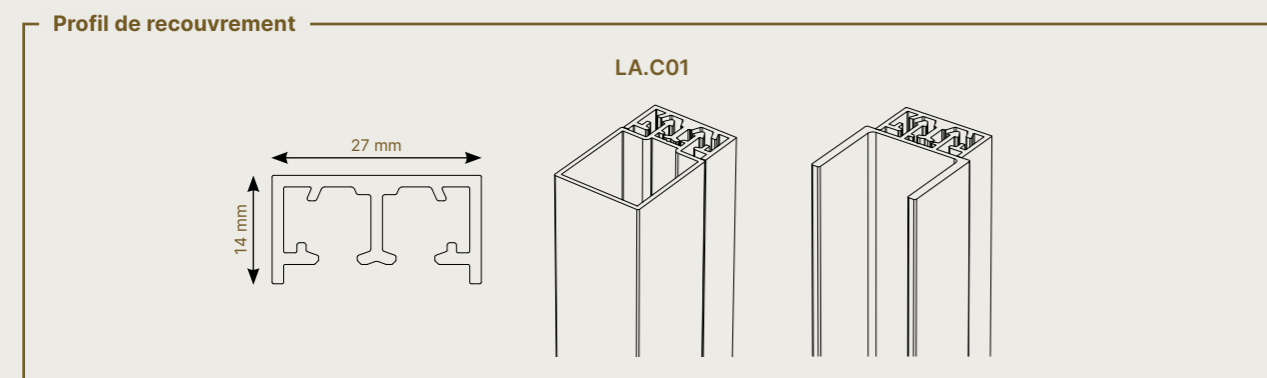
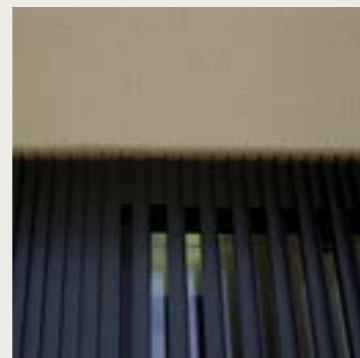
Support de profil



APPLICATIONS SPÉCIFIQUES

Habillage semi-ouvert

On utilise des profils de conversion pour permettre aux profils de se prolonger devant la fenêtre. Le profil de conversion BLOCK ou EVEN se prolonge sur toute la hauteur du mur, tandis que le profil de conversion plat LA.A02 s'interrompt à hauteur de la fenêtre. Au dos du profil de conversion BLOCK ou EVEN, un profil de recouvrement LA.C01 est monté à l'aide de clips (tous les 500 mm) sur toute la hauteur de la fenêtre. Les profils de conversion LA.A01 sont fermés par un capot en aluminium LA.A03 peint dans la même couleur que les profils Linarte



Hauteur max. fenêtre : 1200 mm
Hauteurs différentes sur demande.

Applications cintrées

Les profils supports sont également disponibles en version cintrée, avec un rayon intérieur ou extérieur minimum de 1000 mm. Dans le cas d'une version courbe, seuls les clips individuels 60 et un profil L standard sont utilisés. L'option LED indirecte n'est pas possible ici.



Finition des ébrasements

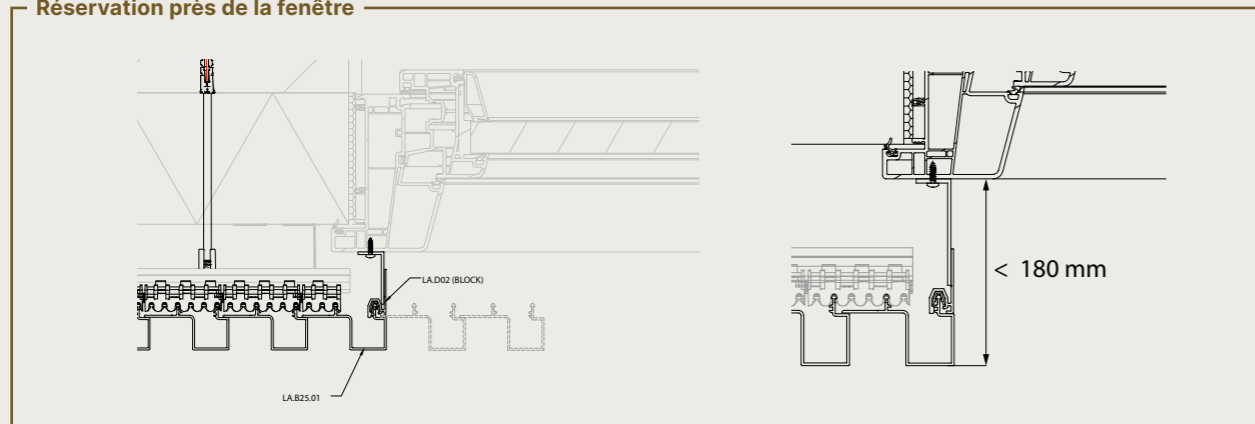
Vous pouvez commander les profils d'ébrasement Linarte avec le reste du bardage Linarte. Cela vous permet de gagner du temps et vous donne la garantie d'avoir la même finition pour le bardage et les ébrasements. Le système est fixé sans vis apparentes et est réglable en profondeur sans découpe.



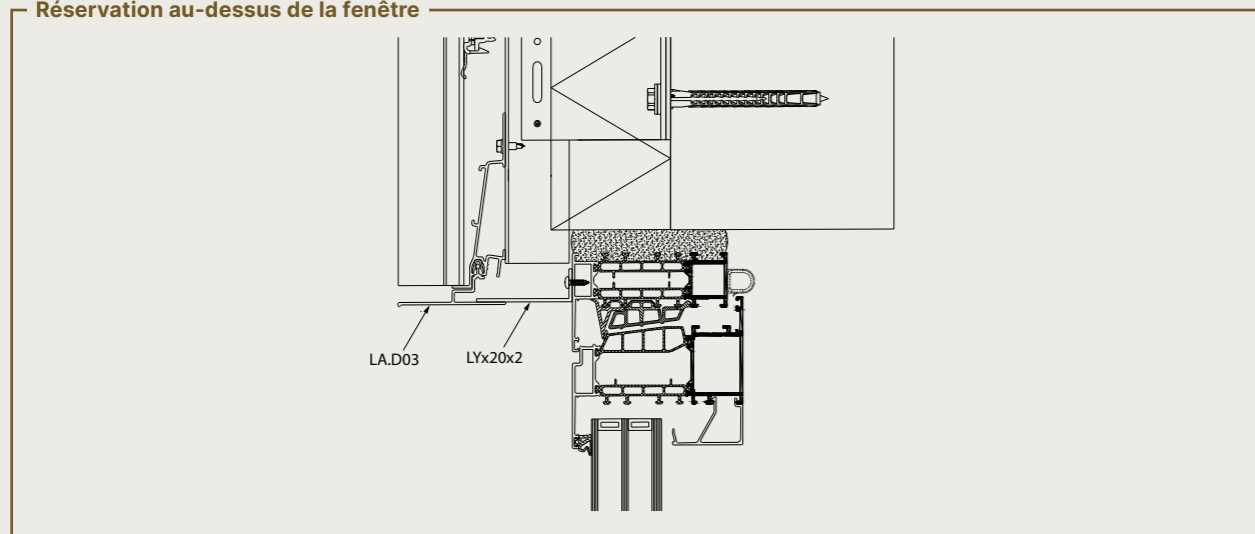
Un profil en L est vissé ou collé sur la fenêtre, qui est placée derrière les profils d'embrasure LA.D01, LA.D02 et LA.D03. Les profils en L étant disponibles en standard dans des profondeurs de 40 à 120 mm, une profondeur totale d'ébrasement allant jusqu'à 180 mm est possible et différentes épaisseurs d'isolation peuvent être recouvertes sans devoir scier.

Les profils d'ébrasement LA.D01 ou LA.D02 situés à côté de la fenêtre sont clipsés sur le profil Linarte BLOCK ou EVEN à l'aide de clips de montage en caoutchouc 1501. Le profil d'ébrasement LA.D03 pour le dessus de la fenêtre est également clipsé dans le profil de support LA.S02 à l'aide de clips de montage en caoutchouc 1501. Les clips de montage en caoutchouc 1501 sont utilisés tous les 500 mm.

Réservation près de la fenêtre



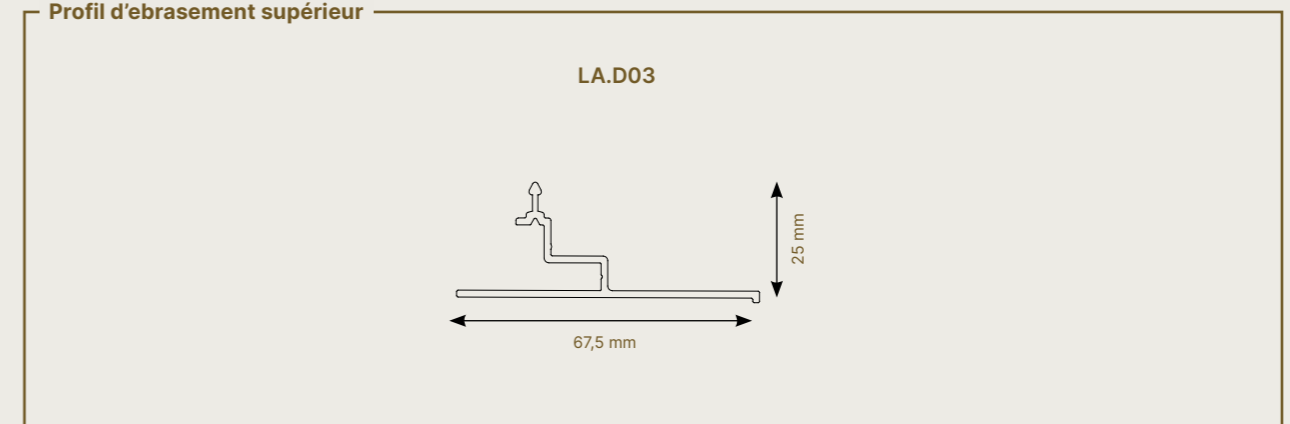
Réservation au-dessus de la fenêtre



Profil d'ébrasement latéral



Profil d'ébrasement supérieur



Profils L



Habillage de porte et portail

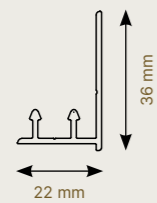
Les portes, les portes sectionnelles et les portes basculantes peuvent être habillées avec Linarte et ainsi s'intégrer de manière presque invisible dans la surface de la façade. Le dormant situé à côté d'un portail ou d'une porte est fini avec un profil d'adaptation pour créer plus d'espace entre le dormant et l'ouvrant du portail ou de la porte. En outre, un joint peut être prévu sur le profil d'adaptation. Voir page 54 pour la protection antipincement des doigts optionnelle.

Les sections de porte ou de portail sont finies latéralement avec les profils de finition de porte LA.D04 (ouvrant) et LA.D05 (dormant). LA.D04 est fixé aux clips en plastique, LA.D05 est fixé au profil de montage avec des clips de montage en caoutchouc 1501 (tous les 500 mm).



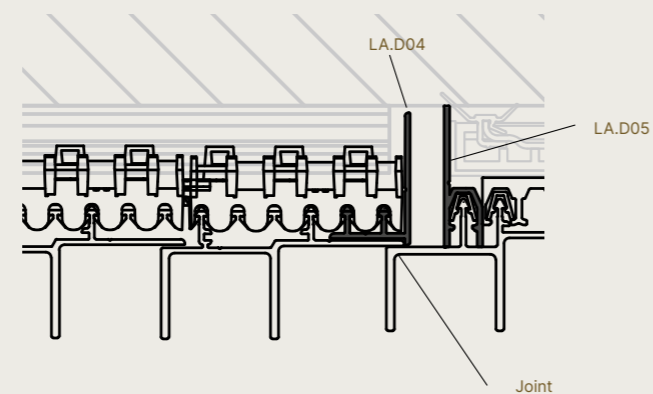
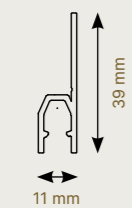
Profil de finition sur la porte/le portail

LA.D04

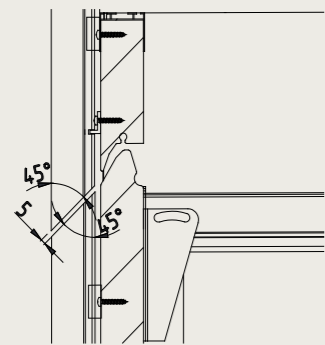


Profil de finition à côté de la porte/du portail

LA.D05

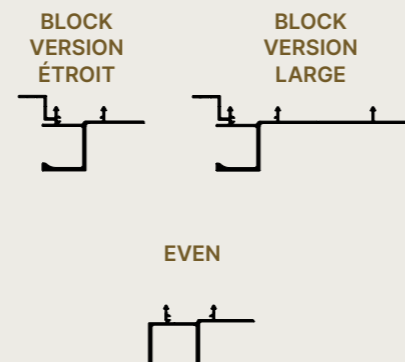


Biais au-dessus de la porte



Si le bardage Linarte se prolonge au-dessus de la porte, les profils de la section supérieure de la porte et du bardage qui la surmonte sont coupés en onglet.

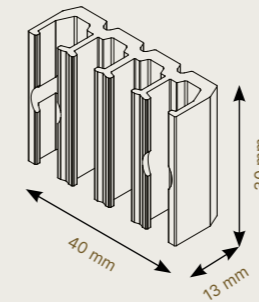
Poignée de porte



Pour une finition parfaite, vous pouvez intégrer une poignée de porte EVEN ou BLOCK, parfaitement intégrée à l'ensemble de votre mur.

Clips en aluminium rabaisés

9029

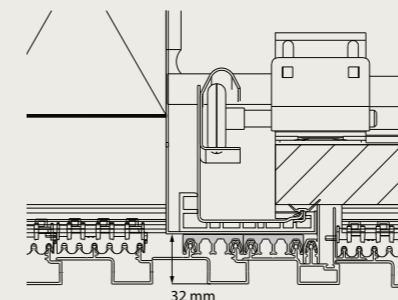


Des clips en aluminium rabaisés peuvent être utilisés pour réduire la profondeur du système. Ceux-ci doivent être alignés individuellement et vissés directement sur le support. Les profils Linarte sont clipsés ici à l'aide de deux clips de montage en caoutchouc 1501 par clips en aluminium.

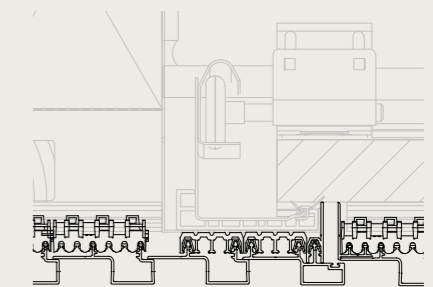
Profondeur du système avec clips en aluminium rabaisés

Il s'agit de l'épaisseur totale du système (clips aluminium rabaisés + profil)

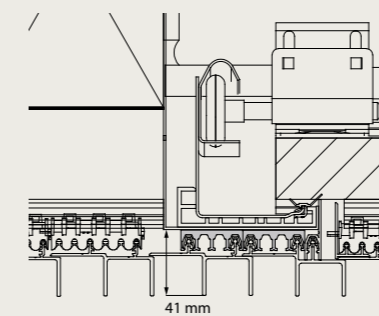
BLOCK 16



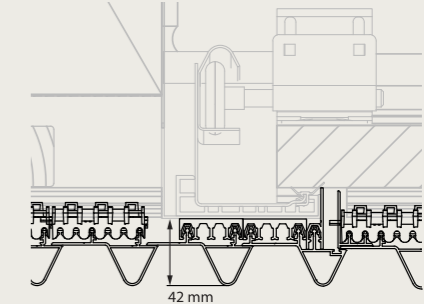
BLOCK 25



EVEN



CONE



Pour la protection antipincement des doigts en option, voir page 54

Portes sectionnelles - protection antipincement optique



- Profil de fixation pour le montage d'un capteur optique de type Cedes GridScan/Mini (capteur non inclus).
- Ce profil peut être vissé sur un profil BLOCK ou EVEN.

Caractéristiques techniques

I x L x P	60 × 20 × 2 mm
Matériaux	6060 T66 3.3206 EN 573-3 EN 755-1/2 EN 755-7/9

Profil pour montage de capteur

LA.P01



Détail

ACCESSOIRES ET PERSONALISATION

Wood design

La finition bois constitue la dernière nouveauté dans la gamme Linarte. Elle combine harmonieusement la chaleur du bois et la durabilité de l'aluminium et offre une solution facile à entretenir qui donne une valeur ajoutée à n'importe quel projet.

Wood design est disponible en version claire (Coriander oak) et foncée (Toffee oak) et peut être appliqué à tous les profils BLOCK.



Toffee oak



Coriander oak



Mix

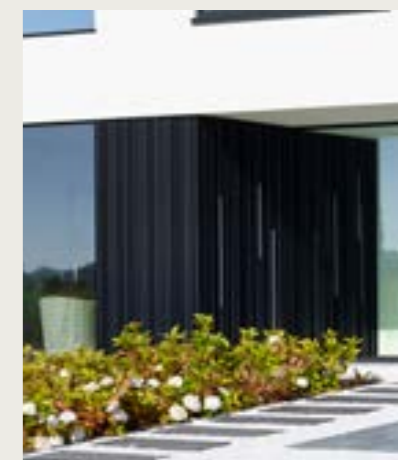
Le bardage de façade Linarte est composé de profils individuels, ce qui permet de monter les différents types de manière aléatoire et interchangeable. Cela permet de créer votre propre dessin, avec un effet aléatoire ludique ou un motif répétitif. Même pendant le montage, vous pouvez encore choisir d'intervertir les profils.

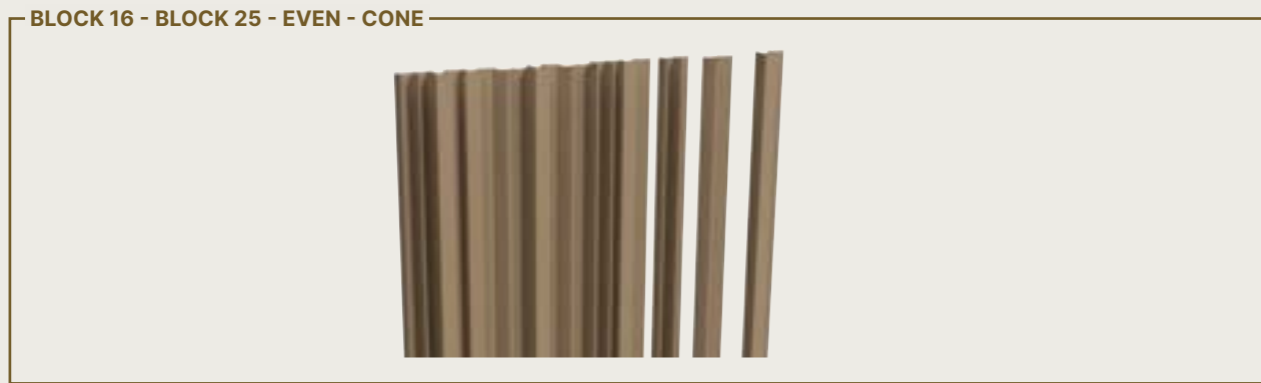
BLOCK 16L a été ajouté à la gamme de profils de base afin d'élargir les possibilités. Il n'existe pas de profils d'angle, de conversion ou d'adaptation ici, de sorte qu'ils ne peuvent être utilisés que dans le cadre d'une combinaison.

Pour vous inspirer, vous trouverez ci-dessous quelques exemples de configurations 'aléatoires' avec les différents profils Linarte ... mais 1001 autres combinaisons sont évidemment possibles, notamment avec le nouveau wood design.

Exemples

BLOCK 25 - BLOCK 16





Remplissages avec inserts bois ou modules LED



Aucun remplissage



Remplissages bois



Remplissages avec modules LED



Remplissages avec inserts bois et modules LED

Inserts en bois



- Conférez un look unique à votre façade en y ajoutant des inserts en bois.
- Grâce au gabarit de perçage, les remplissages sont toujours positionnés au centre.

Caractéristiques techniques

Dimensions	Disponible en longueurs standard 267, 455, 830 et 1205 mm La partie supérieure est chanfreinée pour permettre à l'eau de s'écouler vers l'arrière
Matériaux	Frêne thermotraité
Fixation	En plastique, à fixer par le client sur les remplissages bois. Deux gabarits sont disponibles pour cela.

Fixation



Démontable : (771)



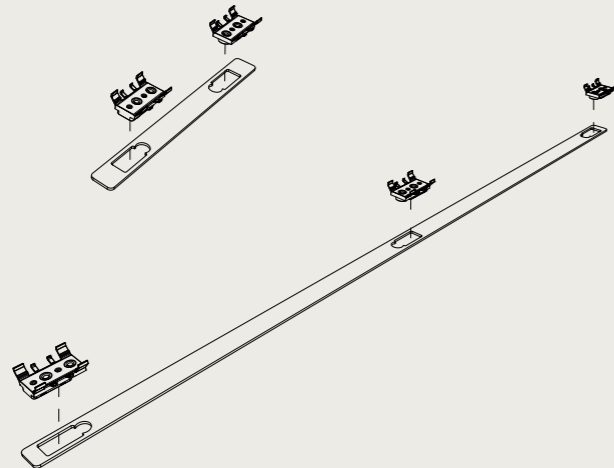
Avec 2 chevilles de fixation - non démontables : pour fixer les remplissages en bois de moins de 7 cm : (892)

Gabarit de montage pour modules LED et remplissages bois

Les trous pour la fixation des remplissages bois ou des modules LED doivent être réalisés par le client dans les profils Linarte. Renson a développé un gabarit de perçage à cet effet.

Gabarit de perçage

BLOCK: 2627
EVEN: 4363



Numéros de maison



- Numéros de 0 à 9, indices A à D.
- Disponible dans une seule police et une seule taille.
- Utilisable uniquement avec profils Linarte EVEN.

Caractéristiques techniques

Hauteur	± 450 mm
Matériaux	Frêne thermotraité avec clips en plastique
Fixation	Un kit est composé de - Inserts en bois (frêne thermotraité) - Clips et vis pour fixer les lames sur les profils Linarte EVEN - Autocollant de montage : pour aligner et percer les trous de fixation dans les profils Linarte EVEN

499	Kit frêne thermotraité numéro 1
500	Kit frêne thermotraité numéro 2
501	Kit frêne thermotraité numéro 3
502	Kit frêne thermotraité numéro 4
503	Kit frêne thermotraité numéro 5
504	Kit frêne thermotraité numéro 6
505	Kit frêne thermotraité numéro 7
506	Kit frêne thermotraité numéro 8
507	Kit frêne thermotraité numéro 9
508	Kit frêne thermotraité numéro 0
509	Kit frêne thermotraité numéro A
510	Kit frêne thermotraité numéro B
511	Kit frêne thermotraité numéro C
512	Kit frêne thermotraité numéro D

Modules LED

- Personnalisez votre façade en y ajoutant des modules LED
- Disponible en lumière blanche chaude
- Variable
- LED de qualité avec IP67

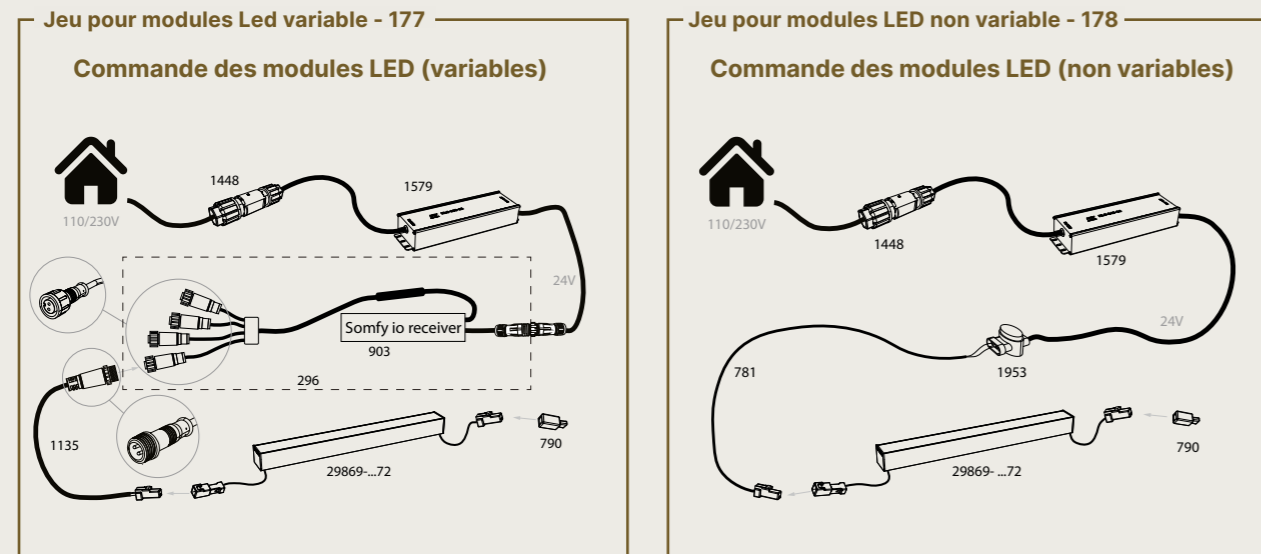


Caractéristiques techniques

Dimensions	
Disponible en longueurs standard 267, 455, 830 et 1205 mm	
Matériaux	
Profilé en aluminium extrudé, thermolaqué blanc, lumière LED encapsulée dans de la résine PU opale.	
Fixations	
Des gabarits sont disponibles pour cela. Voir page 58	
Spécifications	
<p>Les LED sont fournies séparément. Deux embouts à vis sont inclus pour chaque LED. Le profil en aluminium de la LED est toujours peint en blanc.</p> <p>Chaque module LED comprend un câble de 200 mm 2x0,34 mm² des deux côtés, un côté avec un connecteur mâle Variocon, l'autre côté avec un connecteur femelle (mini) étanche IP67</p> <p>5 modules LED maximum peuvent être branchés en série ; si plus, un câble supplémentaire doit être tiré entre l'alimentation et le début d'une nouvelle barrette de max. 5 m (donc seulement pour les modules LED, les câbles entre les modules eux-mêmes (interconnexion) ne sont pas inclus).</p> <p>Homologations : CE (Europa), cETL (US & Canada), déclaration de conformité</p>	
Caractéristiques	
Température de couleur (K)	Blanc chaud +/- 3500 K
Nombre de LED	120 LED par mètre
Puissance LED	6 W par mètre
Puissance par module	
- Module 267 :	1,5 W
- Module 455 :	2,63 W
- Module 830 :	4,88 W
- Module 1205 :	7,13 W
Tension	24 V CC
Flux lumineux	370 lumens par mètre
Durée de vie	40.000 heures
Variable	✓
Ta. max	40°C (température ambiante)
Tc. max	70°C (température de fonctionnement)
Ts. max	85°C (température de stockage)
Garantie	
Garantie produit	2 ans
Classe IP LED	IP 67
Possibilités de commande	
RTS	✓
io	✓

Schéma de connexion des modules LED

Accessoires modules LED



Accessoires

Câble de connexion 0,34 mm² entre le premier module LED (d'un côté connecteur femelle, de l'autre côté rien) : 781 (longueur 2 m)

Pour l'interconnexion entre deux modules LED, des **câbles d'extension** de 0,34 mm² sont disponibles (avec un connecteur mâle à une extrémité et un connecteur femelle à l'autre) : 780 (longueur 2 m)

À la fin de la chaîne LED, le dernier connecteur qui n'est plus branché doit être protégé par un capuchon de protection IP67 : 790

Transfos
Alimentation XLG-150-24 6,3 A; 150 W; IP67

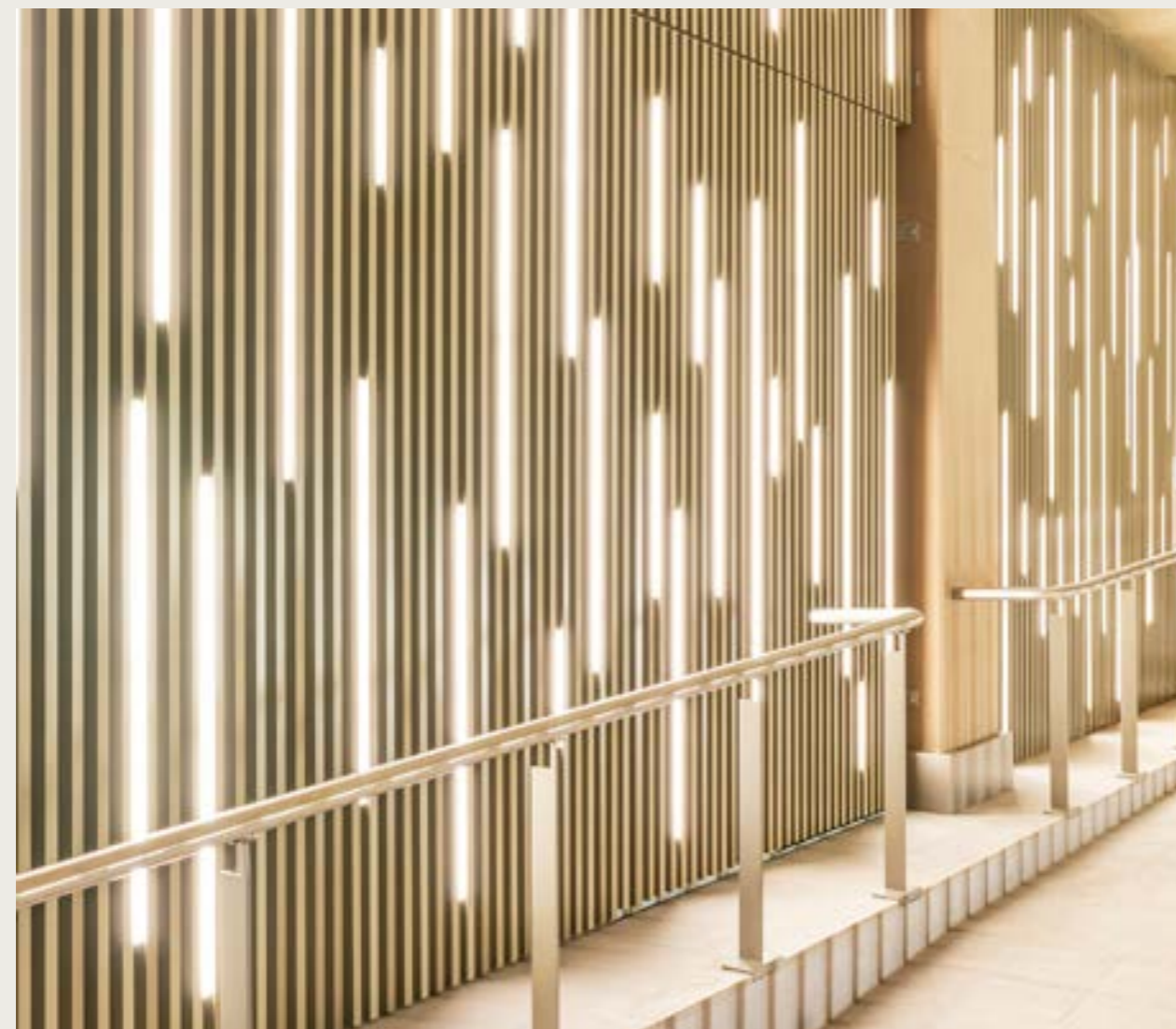
La commande s'effectue toujours de la manière suivante :

- Les modules LED fonctionnent en 24VDC, ce qui nécessite un transformateur. La manière dont le signal est contrôlé ou interrompu (interrupteur, variateur, domotique) est laissée à la discrétion de l'utilisateur final.
- Un interrupteur peut être placé entre les deux, à connecter de manière traditionnelle comme pour les autres points d'éclairage.
- Si vous souhaitez varier l'intensité, remplacez l'interrupteur par un dimmer, à connecter entre le 24VDC du transformateur et le premier module LED. Renson® propose un ensemble avec dimmer Somfy, mais le client peut évidemment aussi choisir une autre marque.

Jeu pour modules Led variable (ref. 177) inclut les pièces suivantes :

- Somfy i/o variateur avec répartiteur et connecteurs étanche 296
- Alimentation 150W avec câble 10 m et connecteurs étanche 299
- Câble de conversion 1135
- Protection cap; IP67 790

Plusieurs modules LED peuvent être reliés entre eux à l'aide d'une pièce d'accouplement.



DESIGN VERTICAL

Éclairage indirect



- Éclairage d'accentuation, dans le bas de la façade
- Lumière blanche chaude
- LED de qualité avec IP66

Dimensions

6,5×11 mm, disponible en longueurs jusqu'à 6 m, peut être commandé sur mesure jusqu'à 50 mm

Fixations

Le ruban LED est monté dans le profil de support.

Spécifications

Le ruban LED est livré séparément avec un câble de connexion de 0,75 mm², longueur 1 m avec connecteur JST de type 02T-WPJV-1-SM.
Homologations : CE (Europa), cETL (US & Canada), déclaration de conformité

Caractéristiques

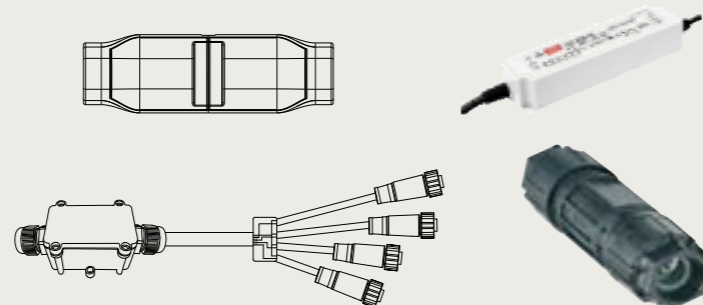
Température de couleur (K)	Blanc chaud : 2 700-3 000 K
Nombre de LED	120 LED par mètre
Puissance LED	7,2 W par mètre
Puissance du système	9,6 W par mètre
Tension	24 V CC
Flux lumineux	550 – 680 lumen par mètre
Durée de vie	50 000 heures
Variable	-
Garantie	
Garantie produit	2 ans
Classe IP LED	IP 66
Possibilités de commande	
RTS	✓
io	-

Accessoires LED indirectes

Jeu pour modules LED indirectes non variable - 179

Kit avec alimentation électrique et connecteurs étanches, composé de :

- Quickon connector 1448
- Alimentation 150W 1579
- Connecteur 4 fils 1130
- Câble de connexion 1133



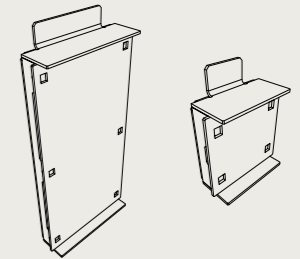


Intégration des techniques

Des modules standard ont été développés pour intégrer une sonnette, un interphone, une prise de courant ou un robinet. Ils sont constitués d'un boîtier avec une plaque plate sur laquelle l'interphone ou la prise peut être fixé(e). La face arrière des techniques n'étant pas encastrée dans un mur, elle doit être protégée de l'humidité.

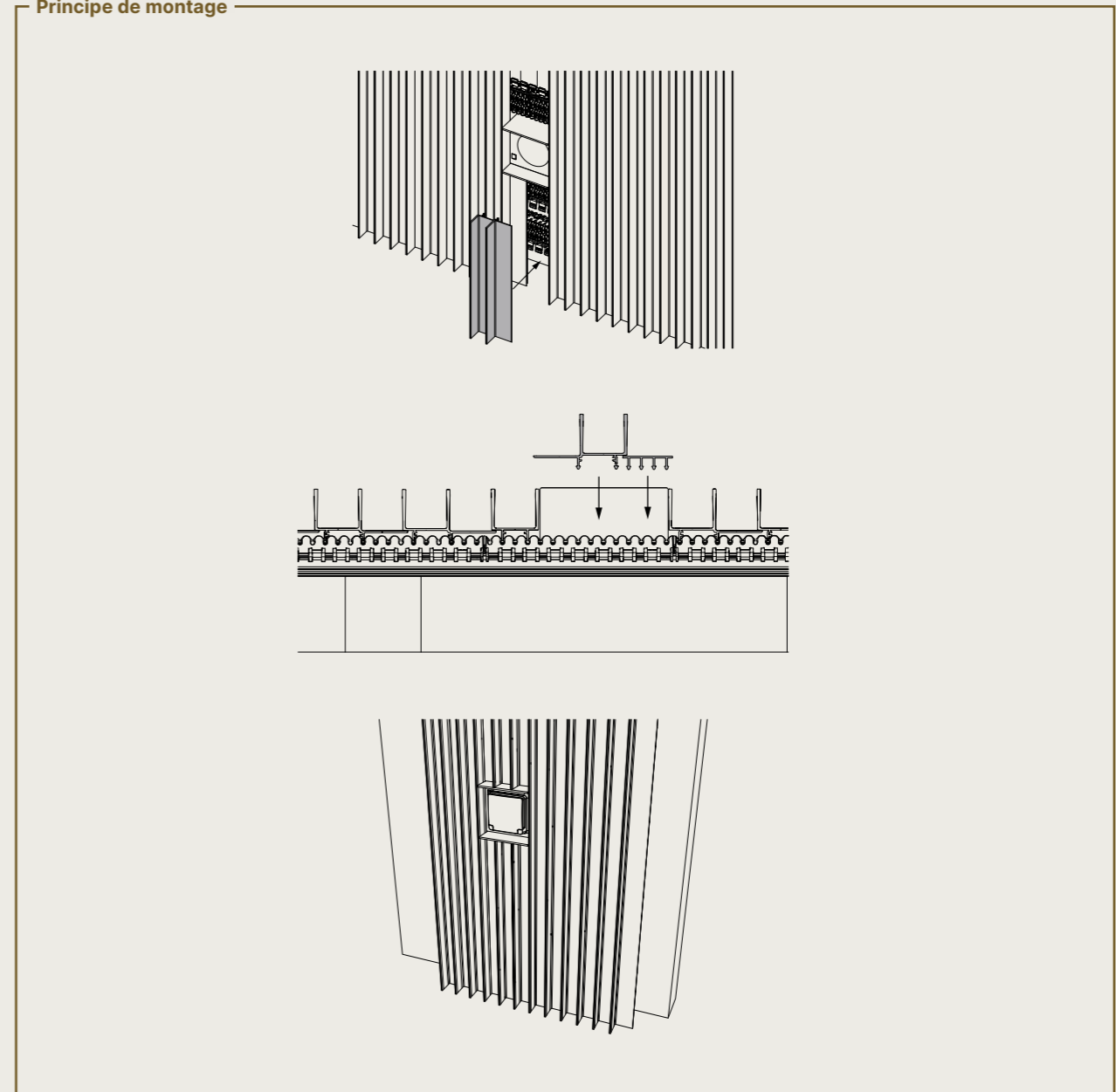
Caractéristiques techniques

Hauteur	La largeur et la profondeur des modules varient en fonction du profil de base EVEN, BLOCK 16, BLOCK 25 ou CONE utilisé. Les dimensions sont indiquées dans le tableau ci-dessous.
Matériaux	Aluminium 6061, thermolaqué dans la couleur du bardage



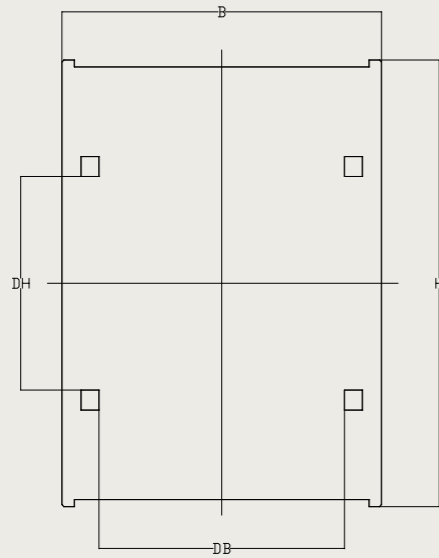
Module avec plaque aveugle

Principe de montage



Dessin technique modules

Plaque aveugle



	Type	B	H	DB	DH
Parlophone	LA.B16.PB BLOCK 16				
	LA.B25.PB BLOCK 25	161	224	123	107
	LA.E25.PB EVEN				
Prise de courant	LA.B16.SB BLOCK 16				
	LA.B25.SB BLOCK 25	101	103	63	50
	LA.E25.SB EVEN				



DESIGN VERTICAL

Éléments de jardin

Renson a créé les éléments de jardin Linarte pour reproduire l'aspect unique de votre bardage dans votre jardin. Pour plus de détails, veuillez vous référer à la brochure des éléments de jardin B2B.

Linarte Modulo

Banc et jardinière en Linarte EVEN ou BLOCK 25.



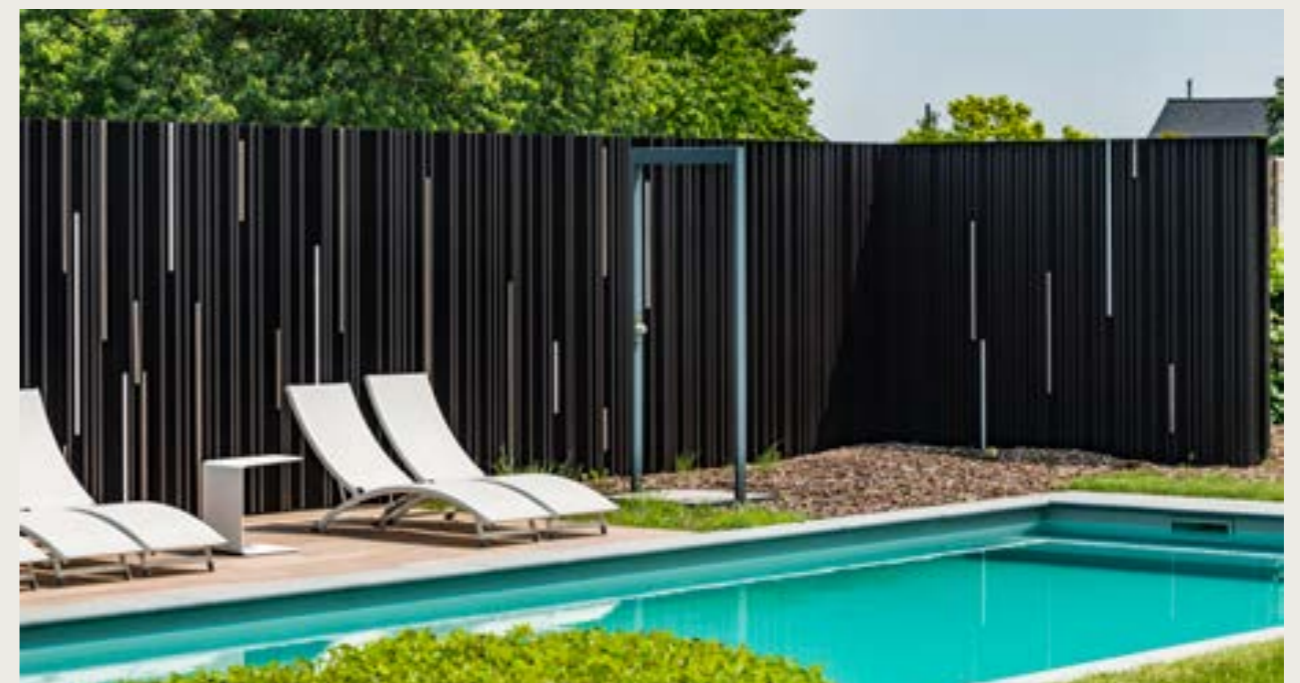
Linarte Outdoor Light

Poteaux d'éclairage en look EVEN, avec ou sans prise.



Linarte Icon

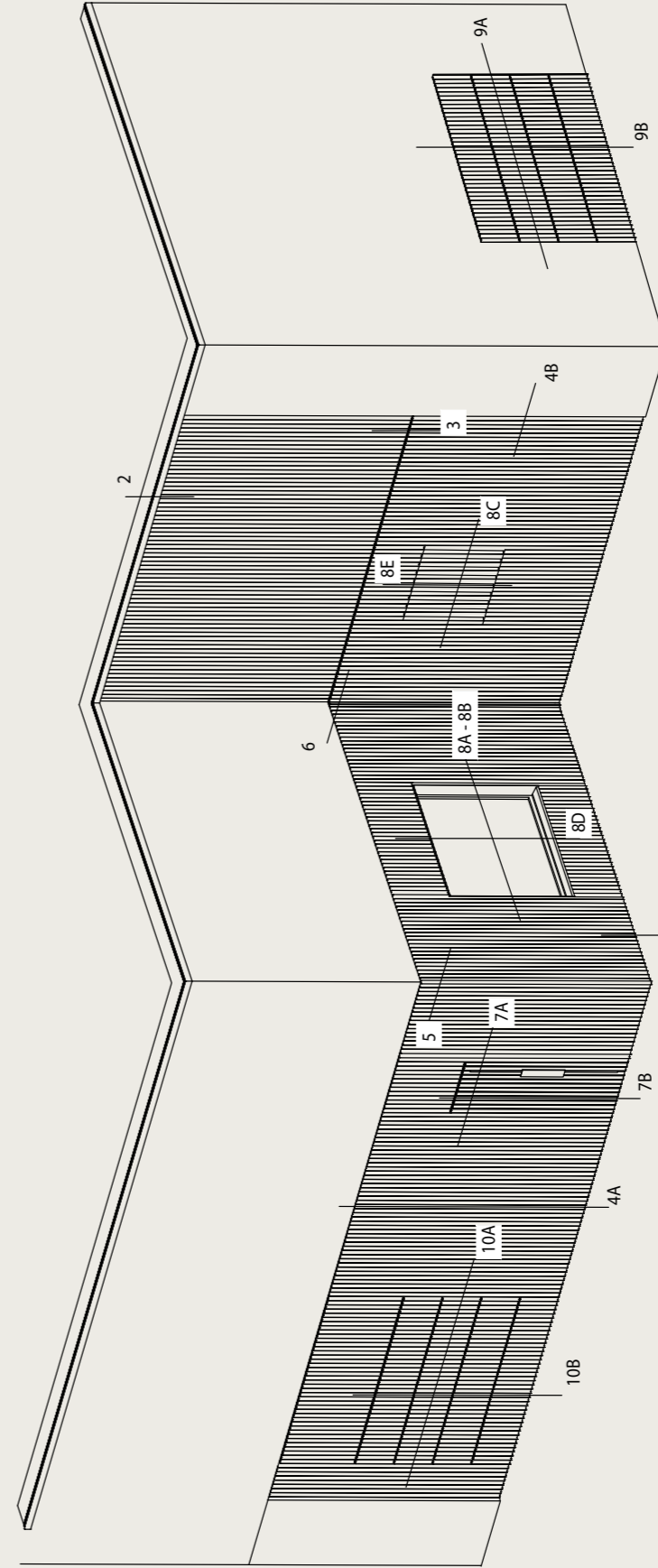
Avec le Linarte Icon, vous pouvez ajouter des cloisons ou des murs d'intimité dans votre jardin et créer un concept d'extérieur total unique et uniforme.



DESSINS TECHNIQUES



Linarte



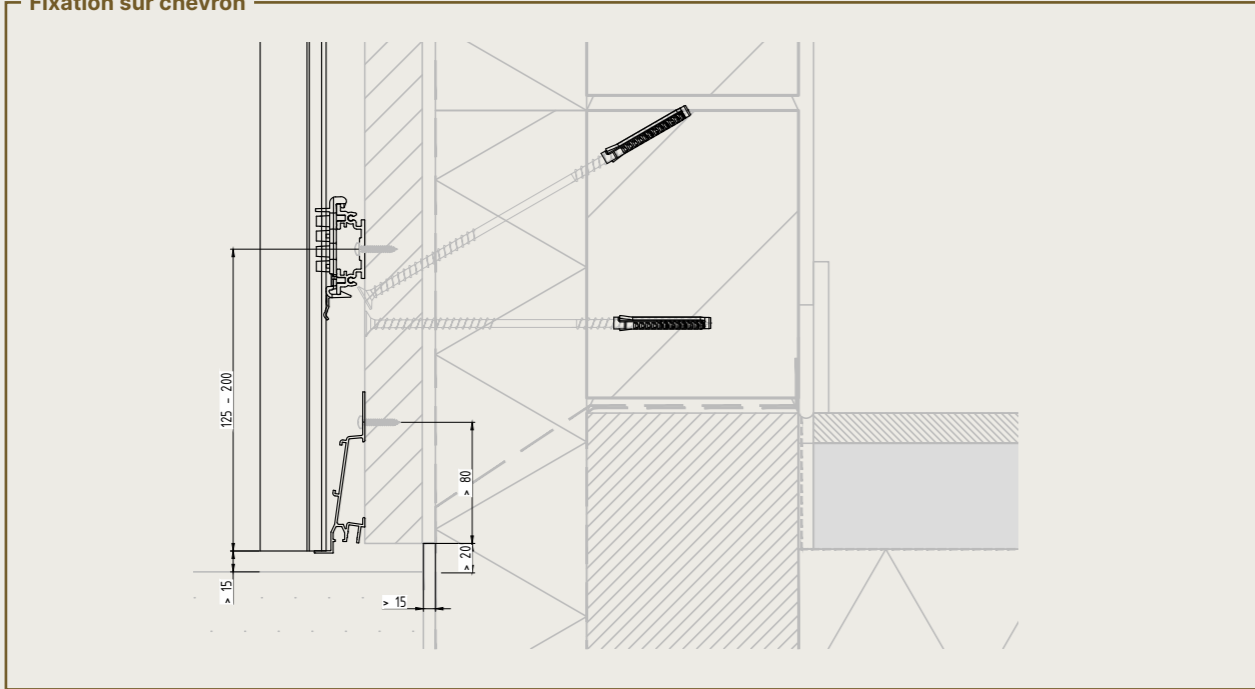
- 1ABC. Habillage inférieur (avec plinthe/seuil) - vue latérale
- 2. Finition du bord de toiture - vue latérale
- 3. Joint horizontal - vue latérale
- 4A. Raccordement mural - vue latérale
- 4B. Raccordement mural - vue de dessus
- 5. Angles extérieurs - vue de dessus
- 6. Angles intérieurs - vue de dessus
- 7A. Habillage de porte - vue de dessus
- 7B. Habillage de porte - vue latérale
- 8A. Finition de fenêtre - vue de dessus
- 8B. Fenêtre alignée à la façade - vue de dessus
- 8C. Finition de fenêtre, habillage semi-ouvert - vue de dessus
- 8D. Finition supérieure de fenêtre - vue latérale
- 8E. Finition de fenêtre, habillage semi-ouvert - vue latérale
- 9A. Porte de garage sectionnelle entre un habillage différent - vue de dessus
- 9B. Porte de garage sectionnelle entre un habillage différent - vue latérale
- 10A. Porte de garage sectionnelle dans un habillage de façade en continu - vue de dessus
- 10B. Porte de garage sectionnelle - vue latérale

Voir légende page 103

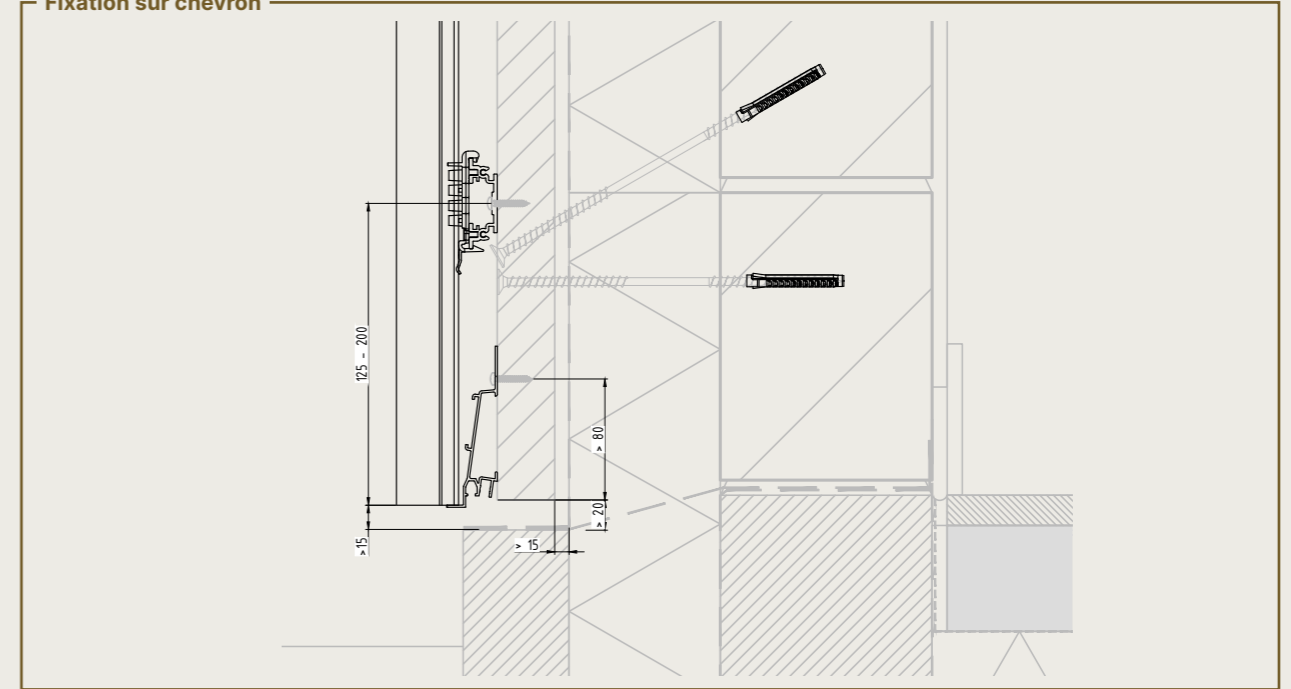
1A. Habillage inférieur

1B. Habillage inférieur avec plinthe

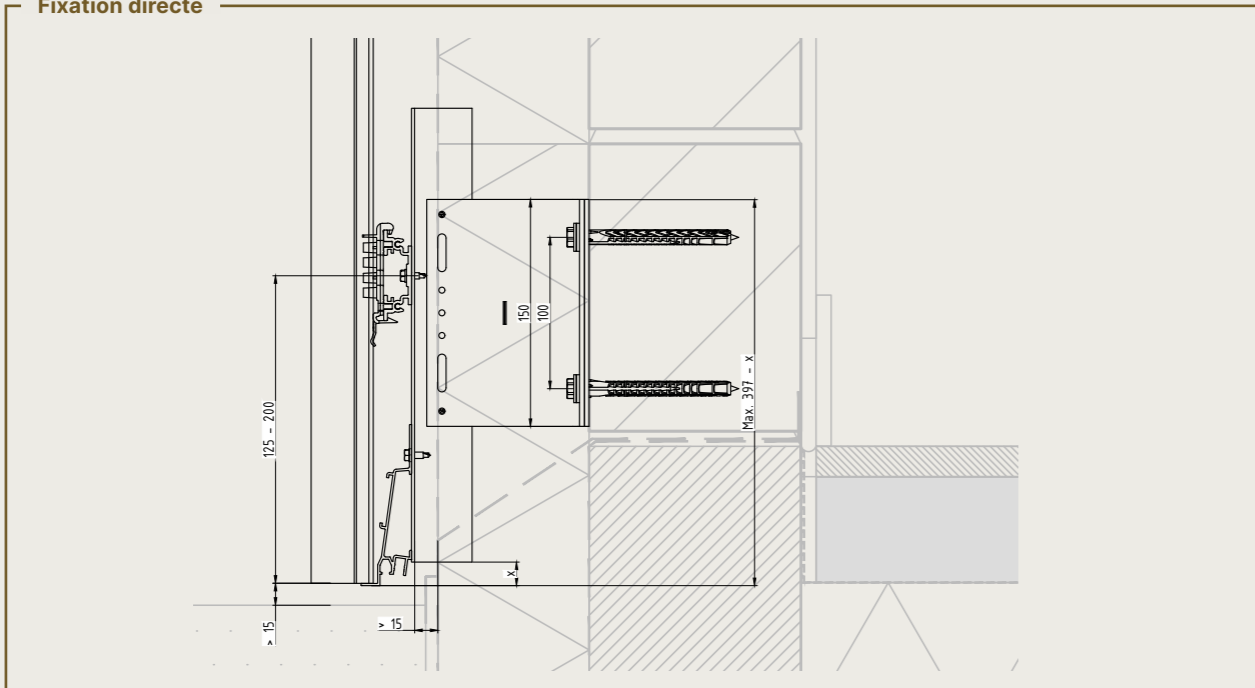
Fixation sur chevron



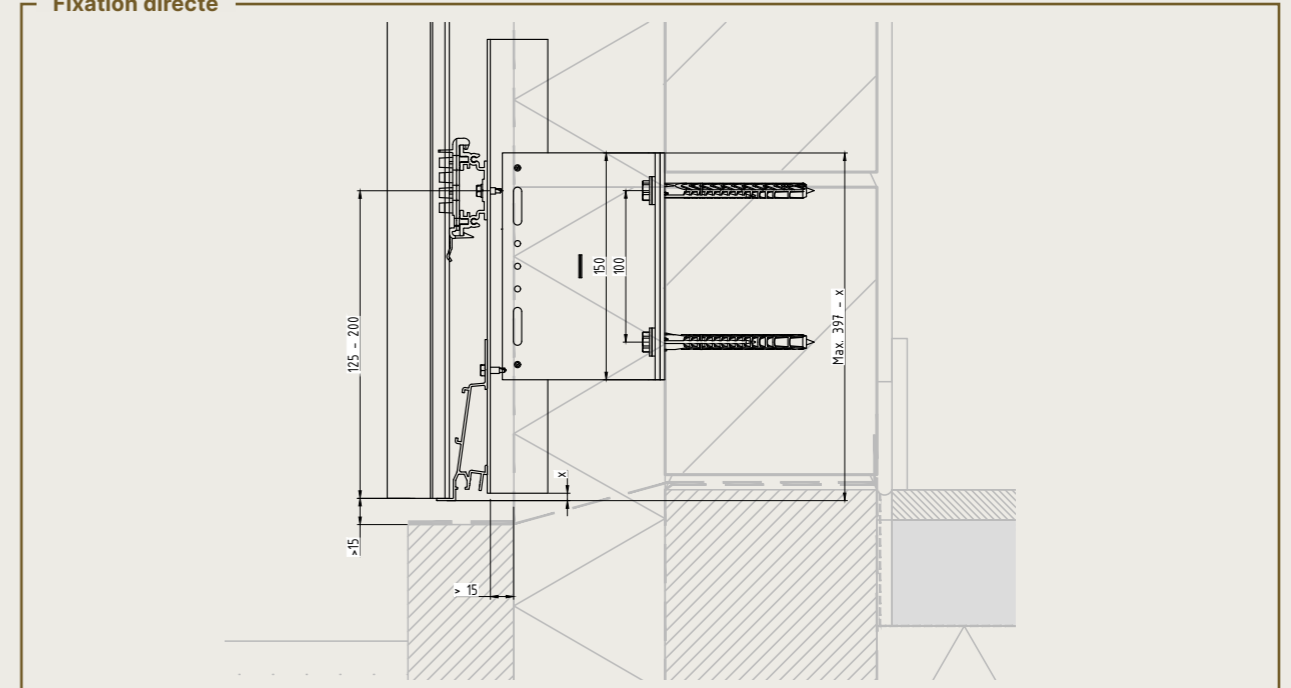
Fixation sur chevron



Fixation directe



Fixation directe



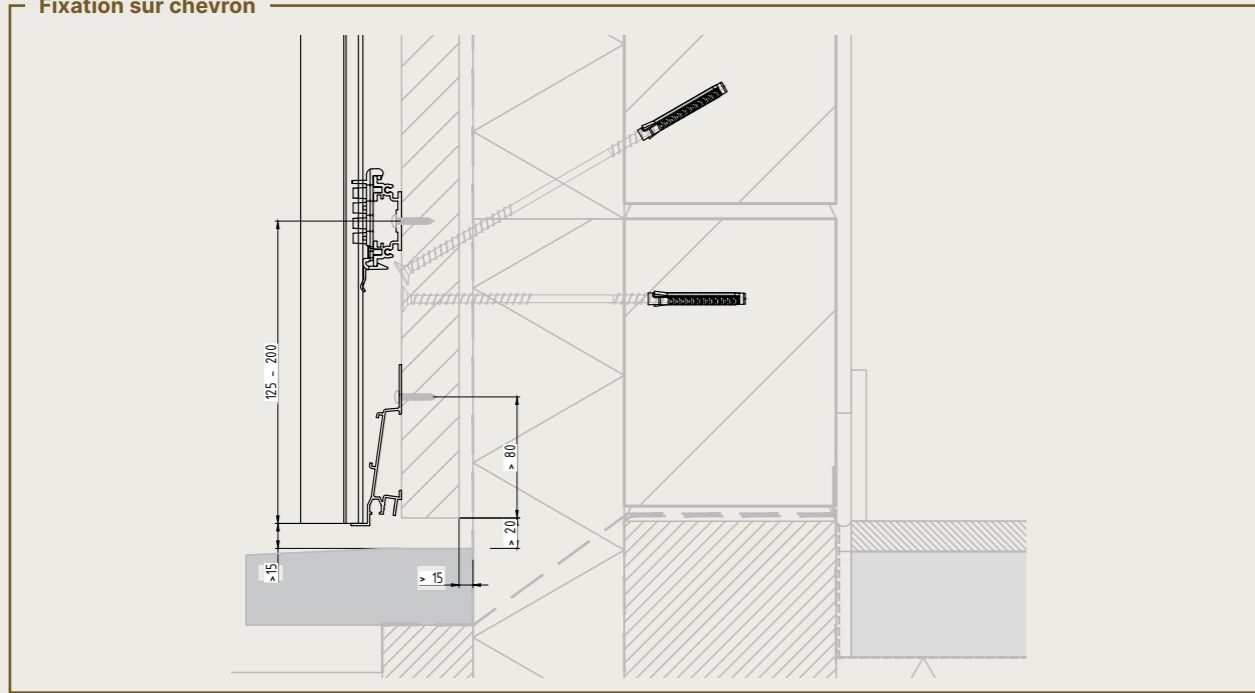
Voir légende page 103

Voir légende page 103

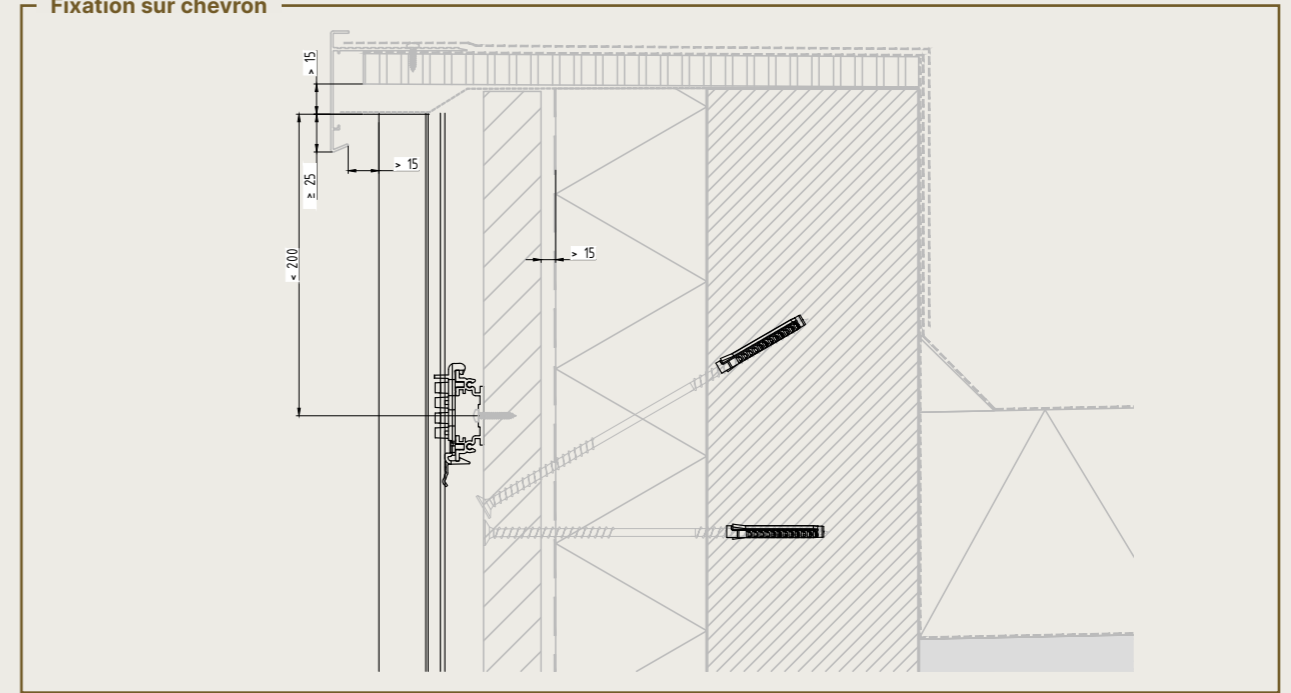
1C. Habillage inférieur avec seuil

2. Finition du bord de toiture

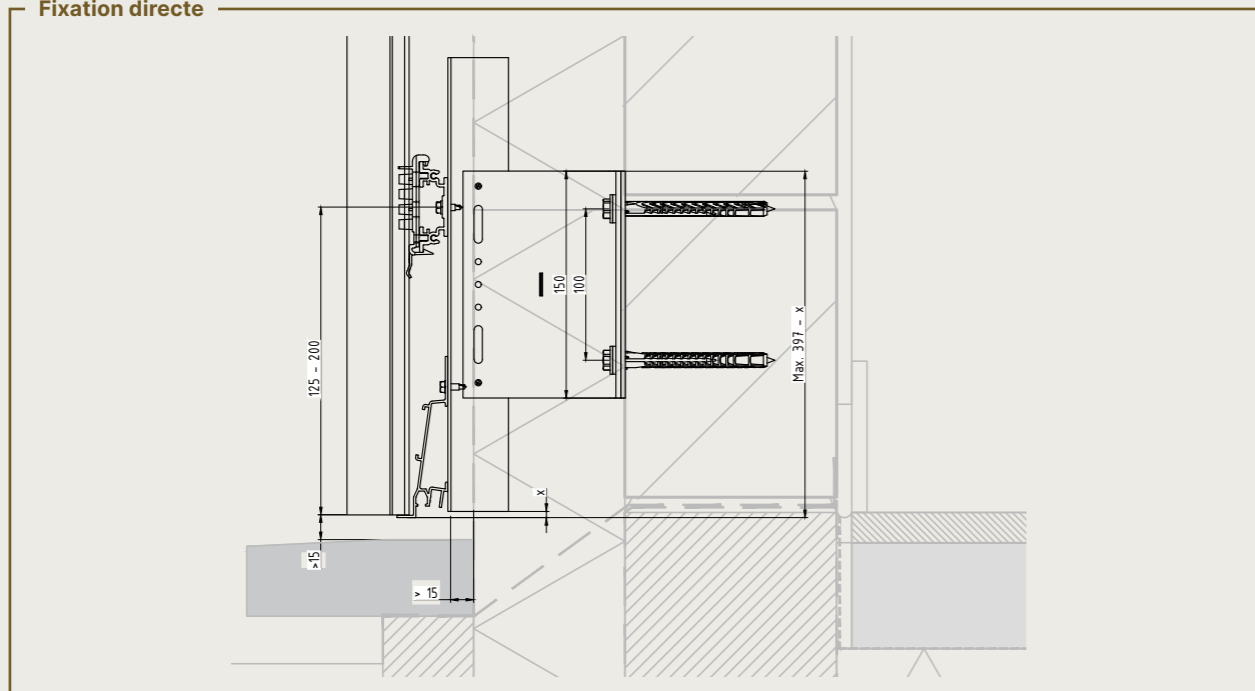
Fixation sur chevron



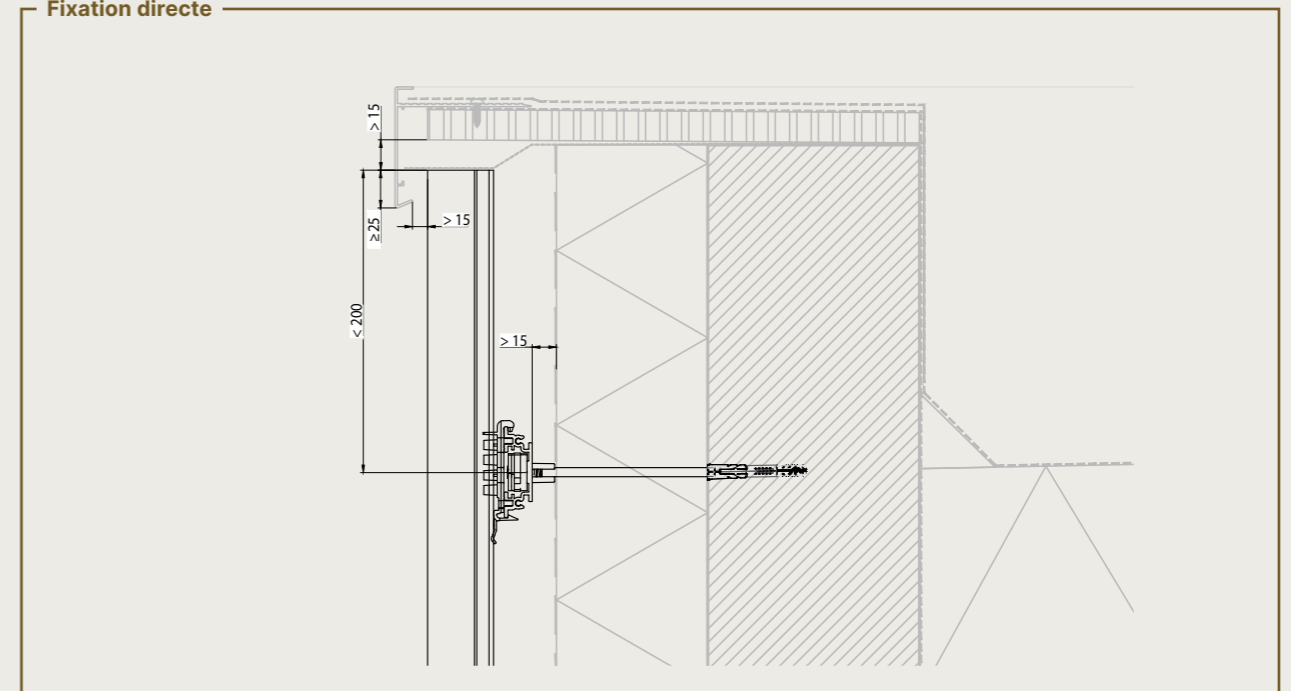
Fixation sur chevron



Fixation directe



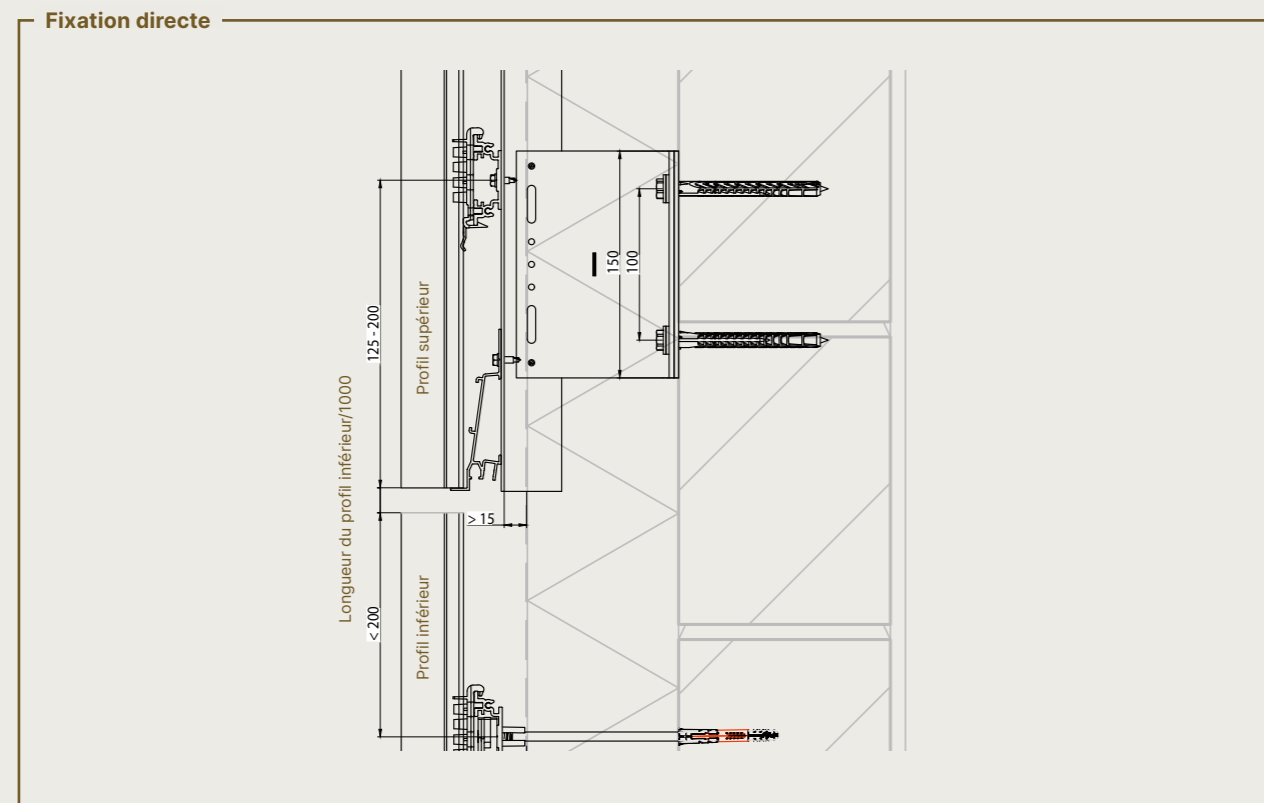
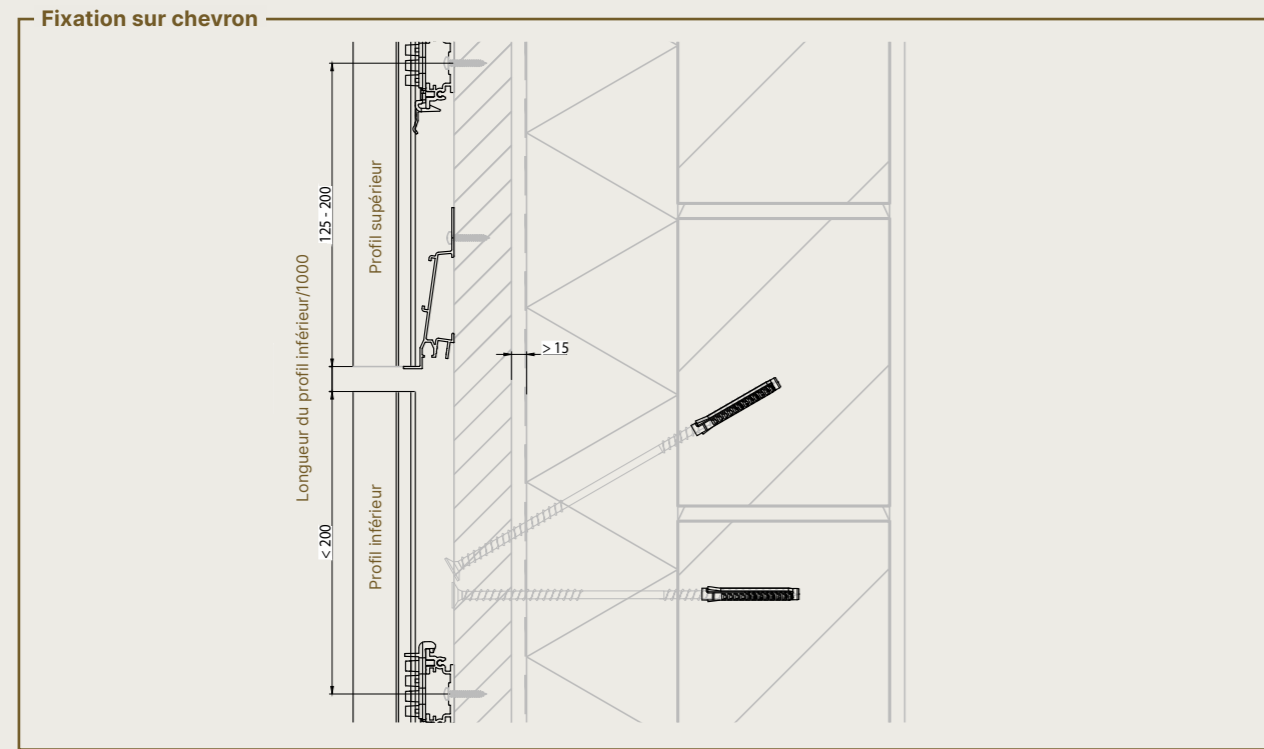
Fixation directe



Voir légende page 103

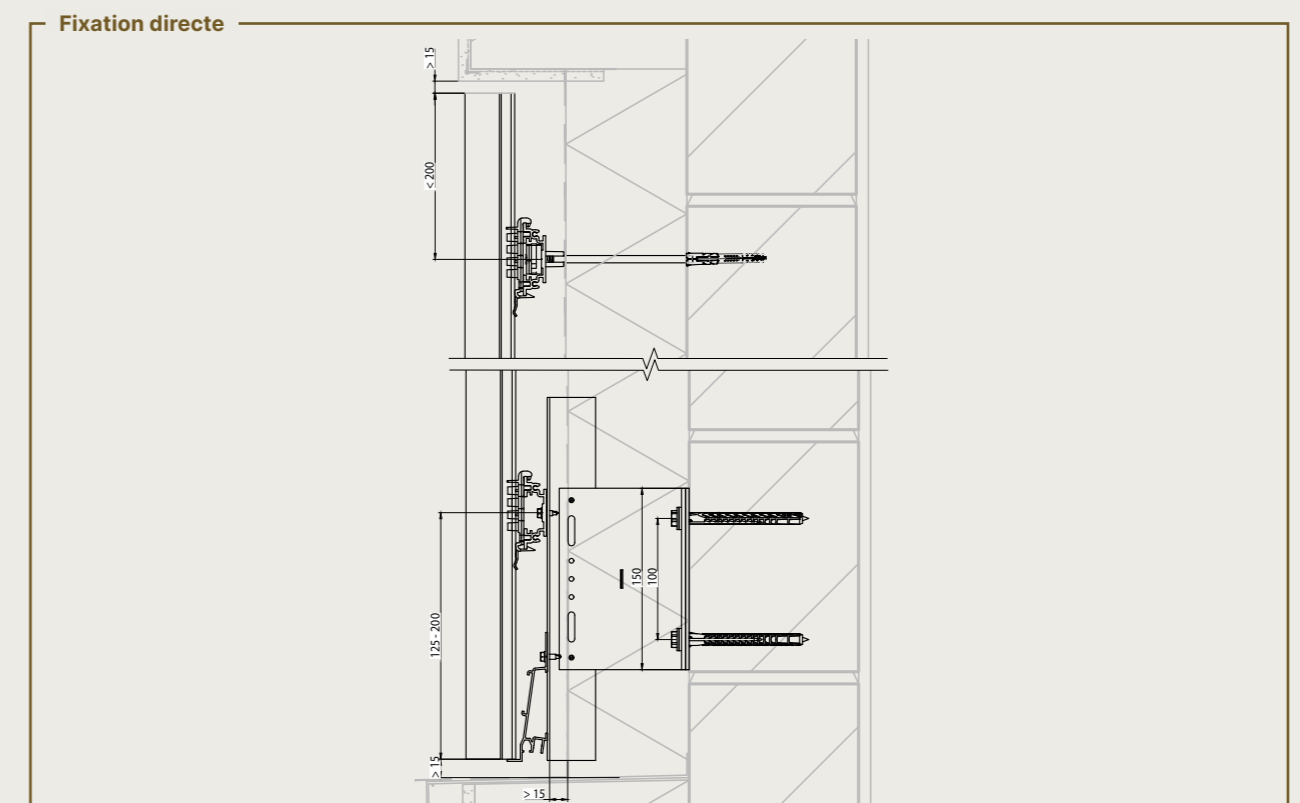
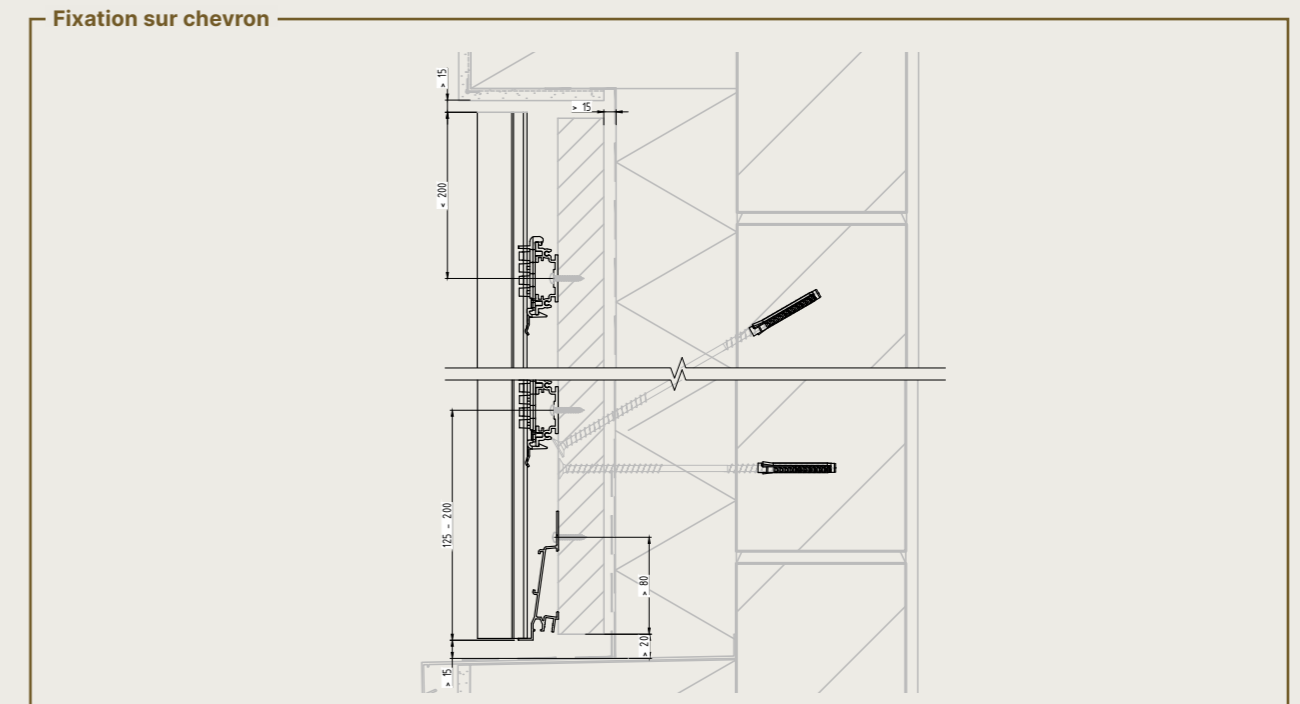
Voir légende page 103

3. Joint horizontal



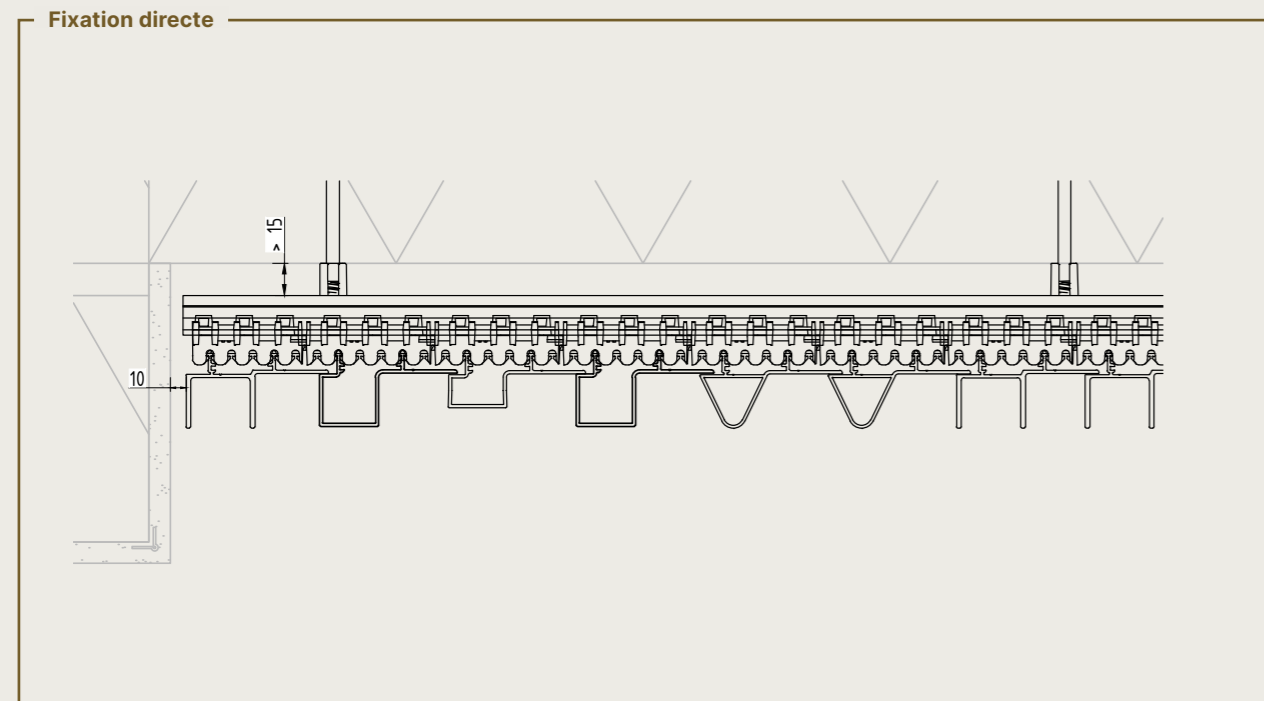
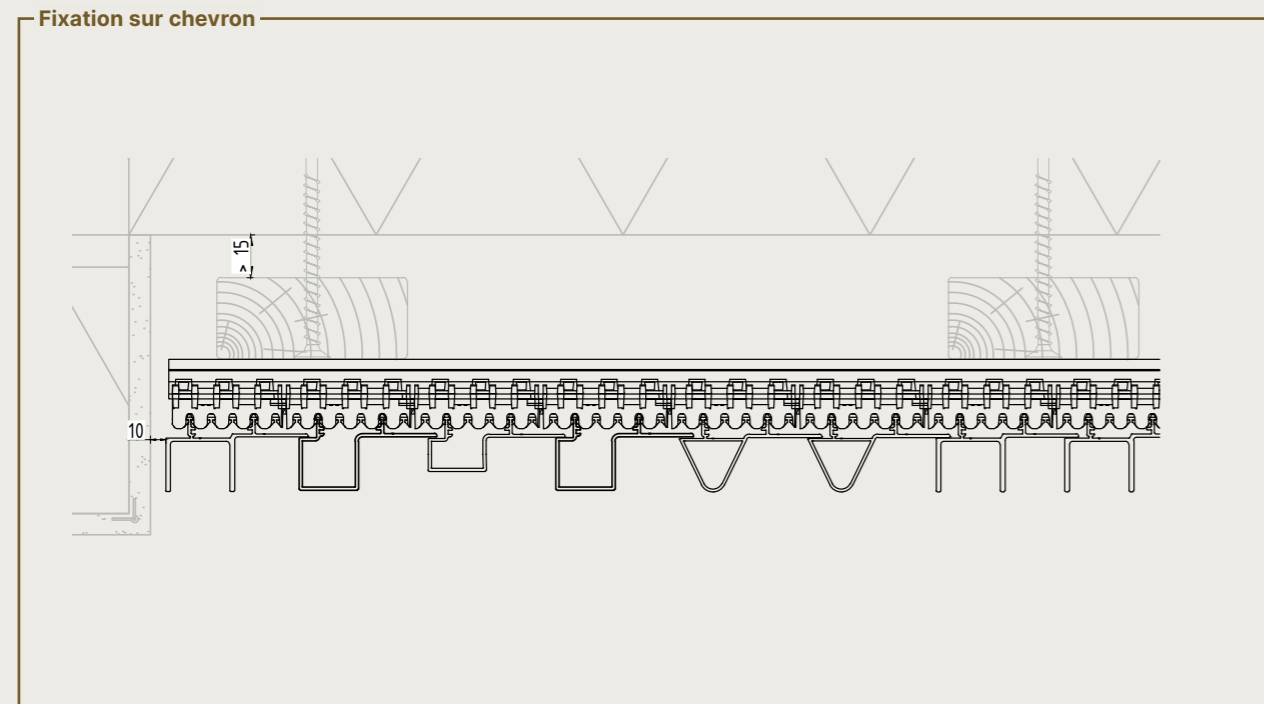
Voir légende page 103

4A. Raccordement mural



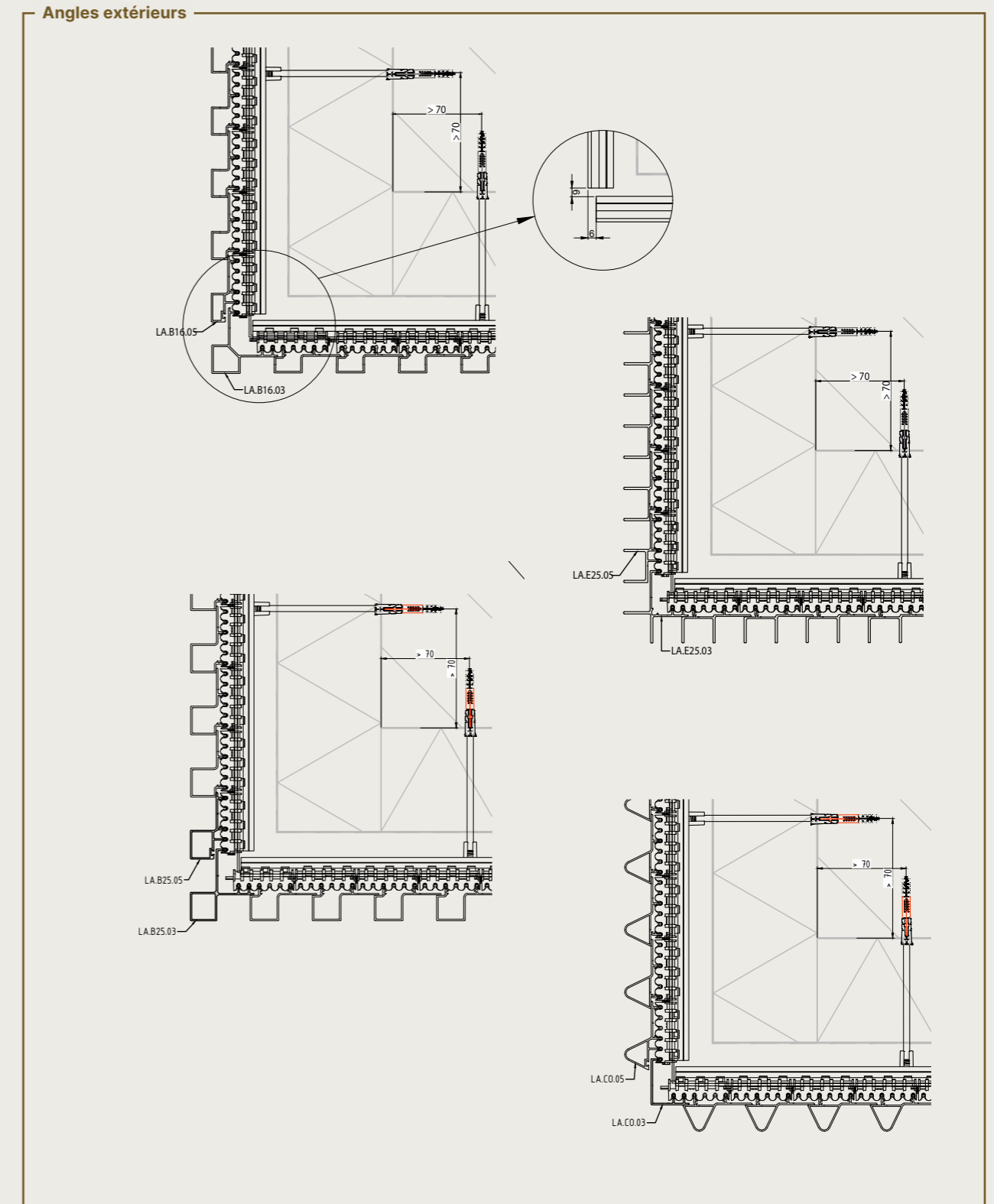
Voir légende page 103

4B. Raccordement mural



Voir légende page 103

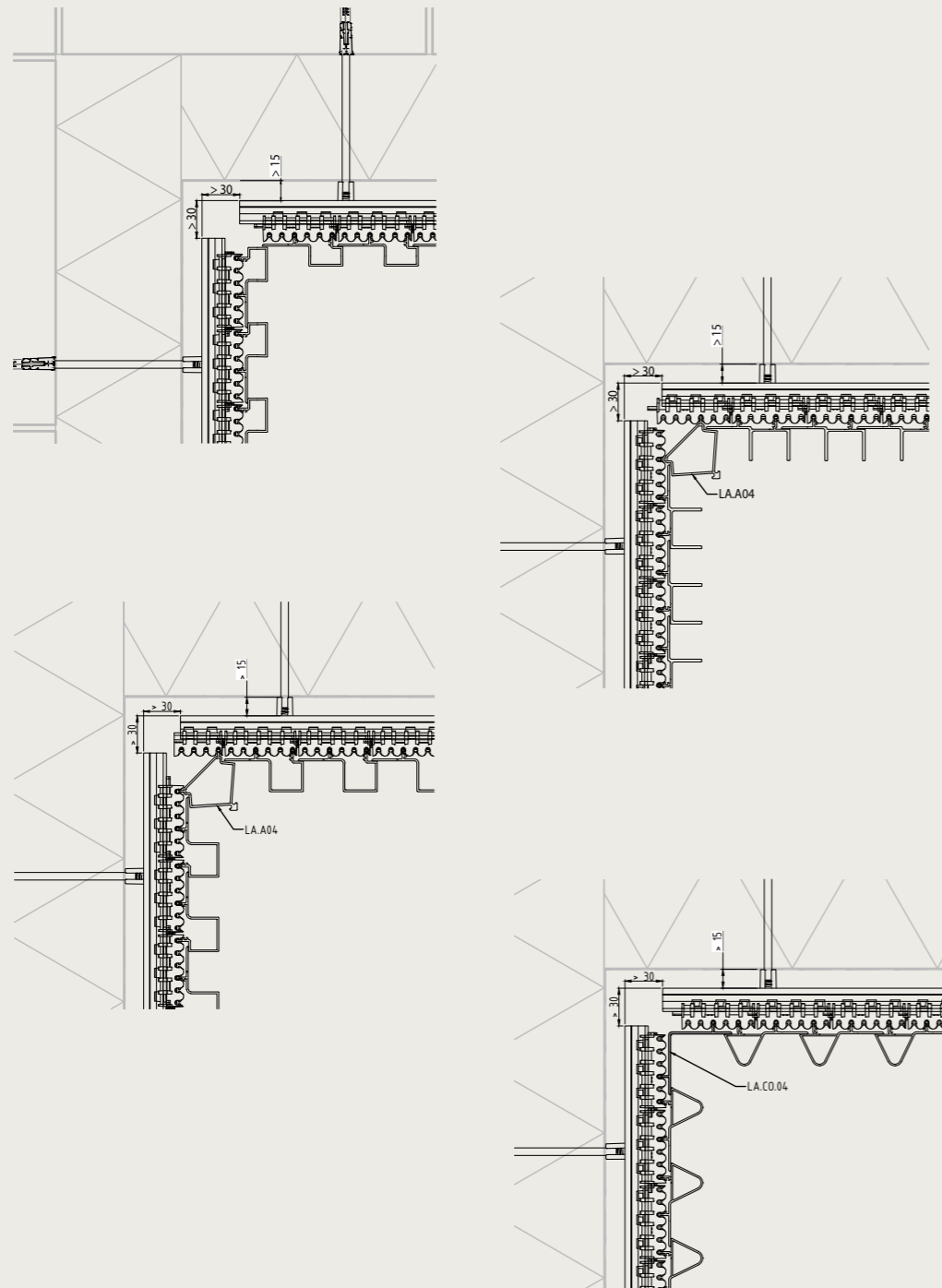
5. Angles extérieurs



Voir la page de légende. 103

6. Angles intérieurs

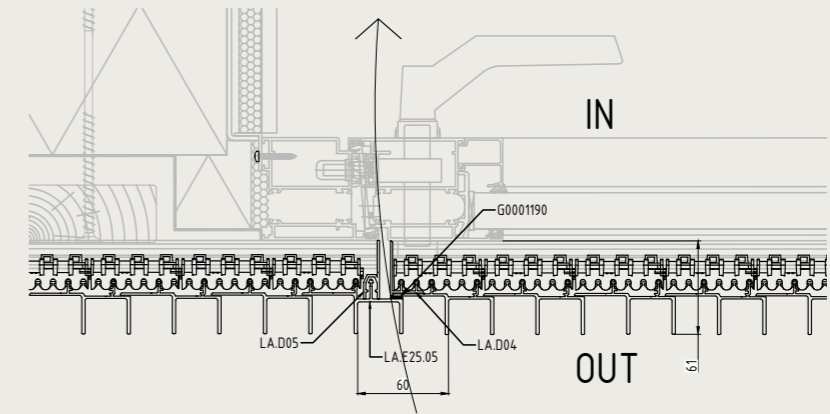
Angles intérieurs



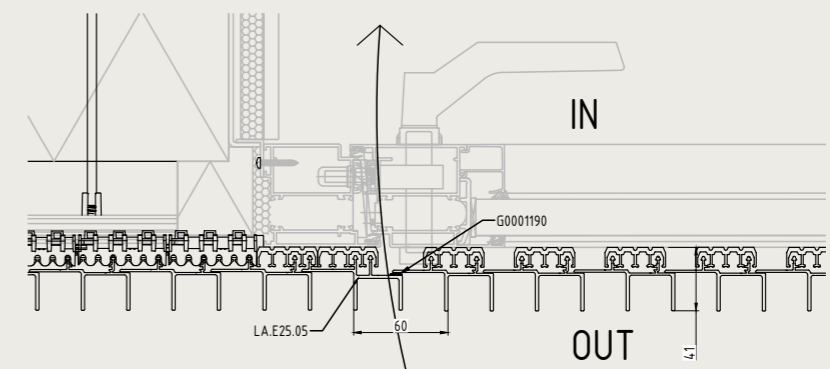
Voir légende page 103

7A. Habillage de porte

Profil porteur standard



Avec clips surbaissés

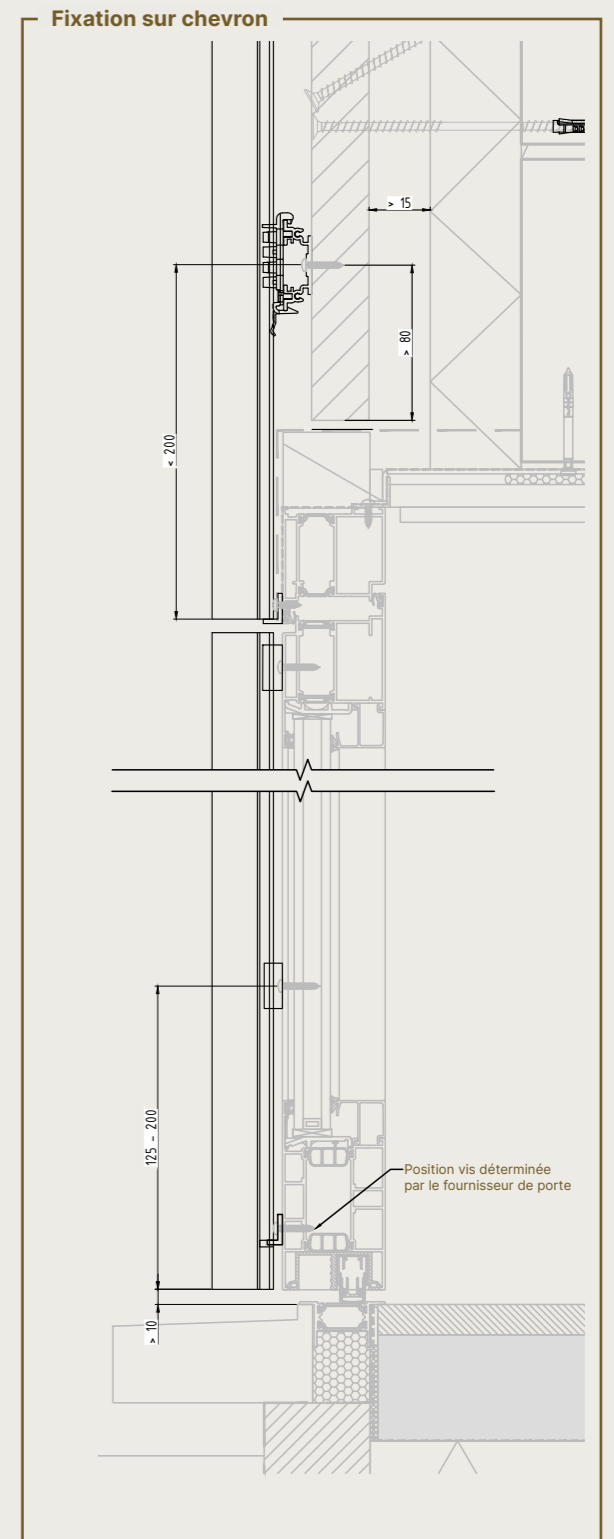
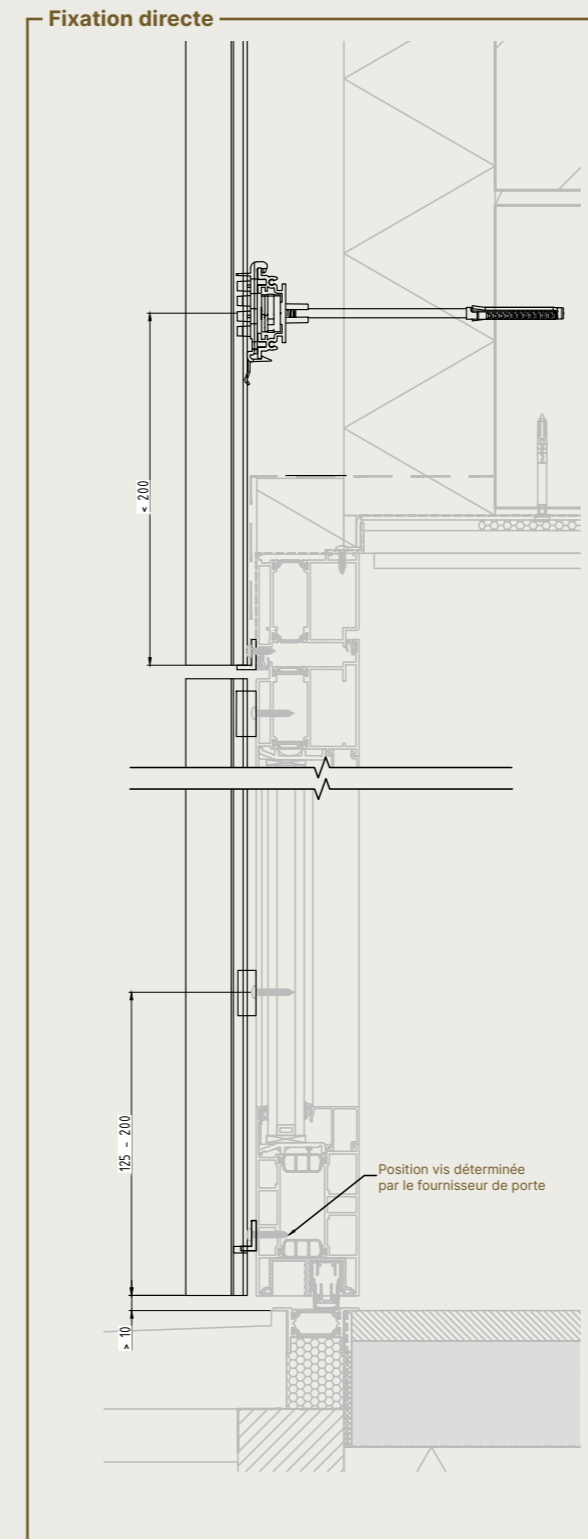
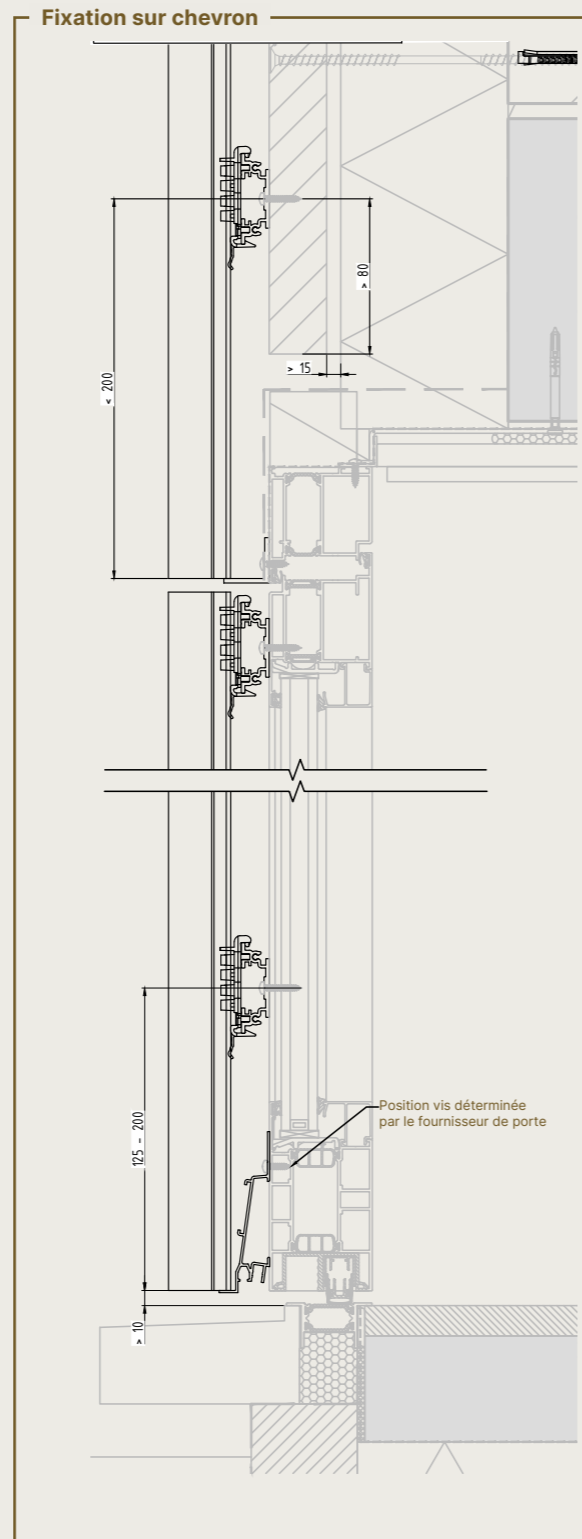
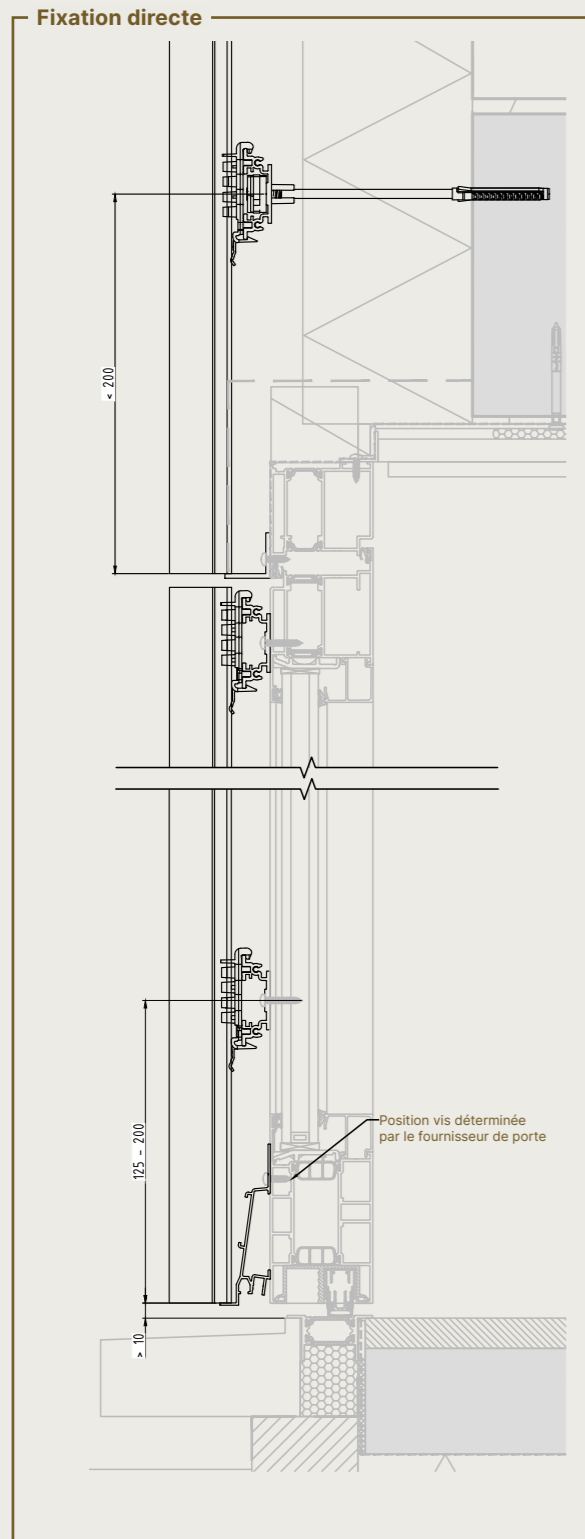


Également utilisable sur portes basculantes

Voir légende page 103

7B. Habillage de porte

7B. Habillage de porte avec clips rabaissé

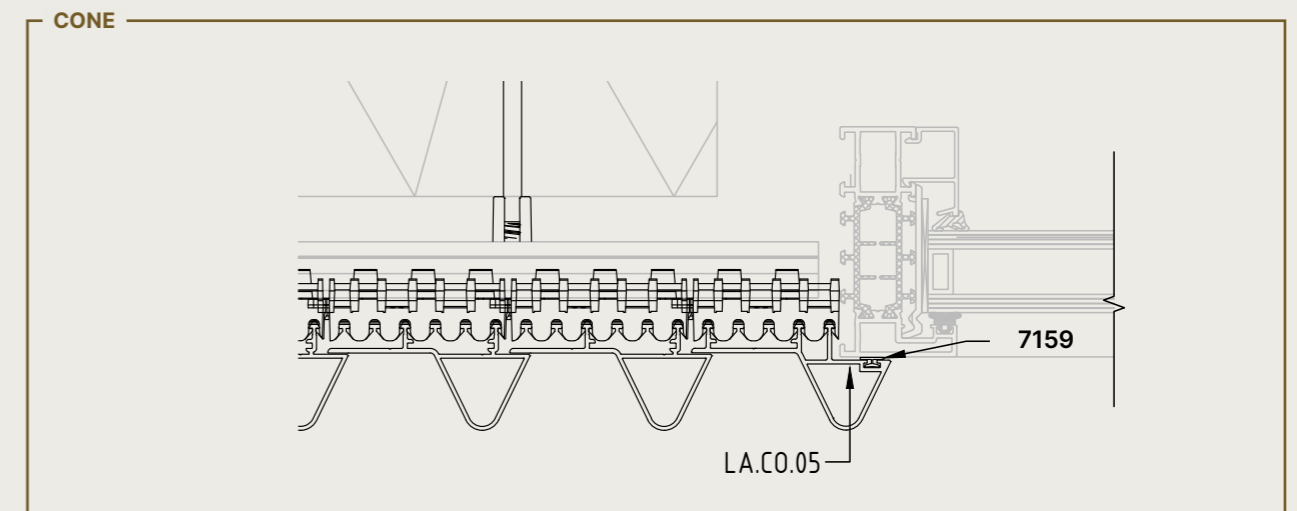
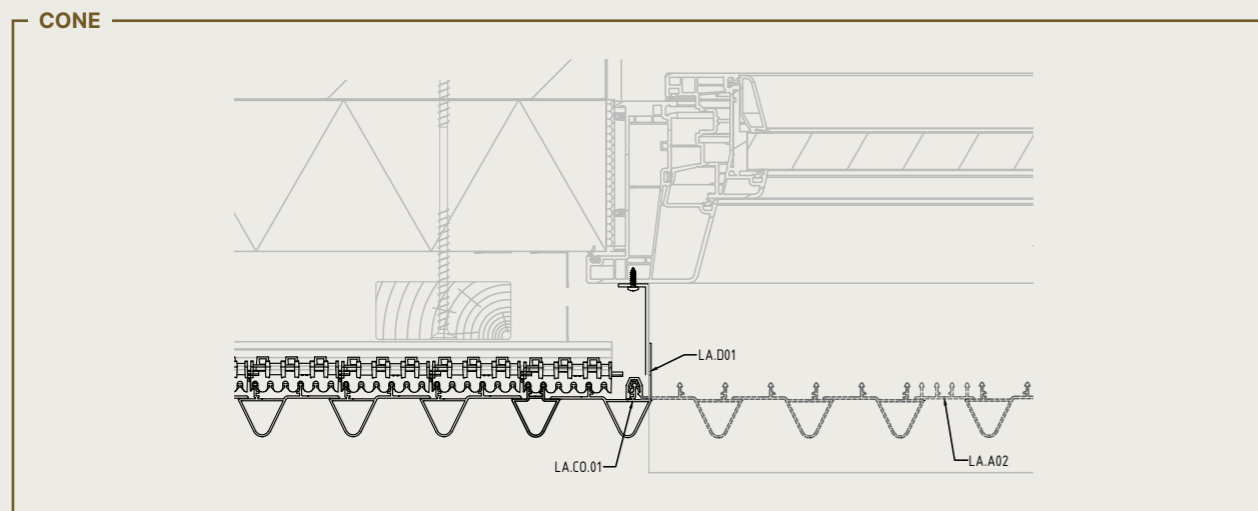
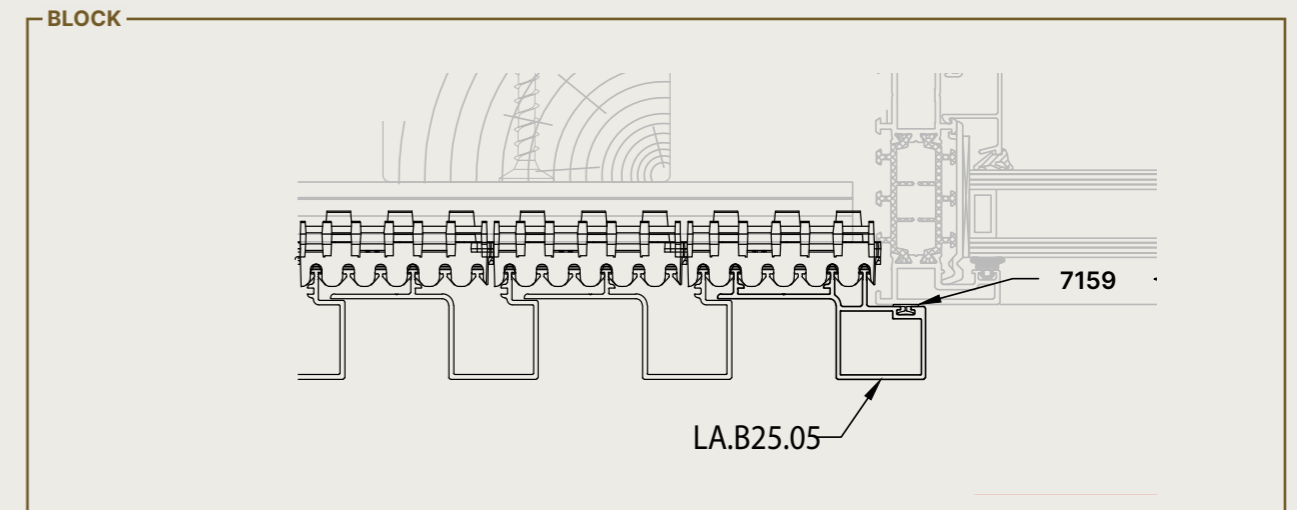
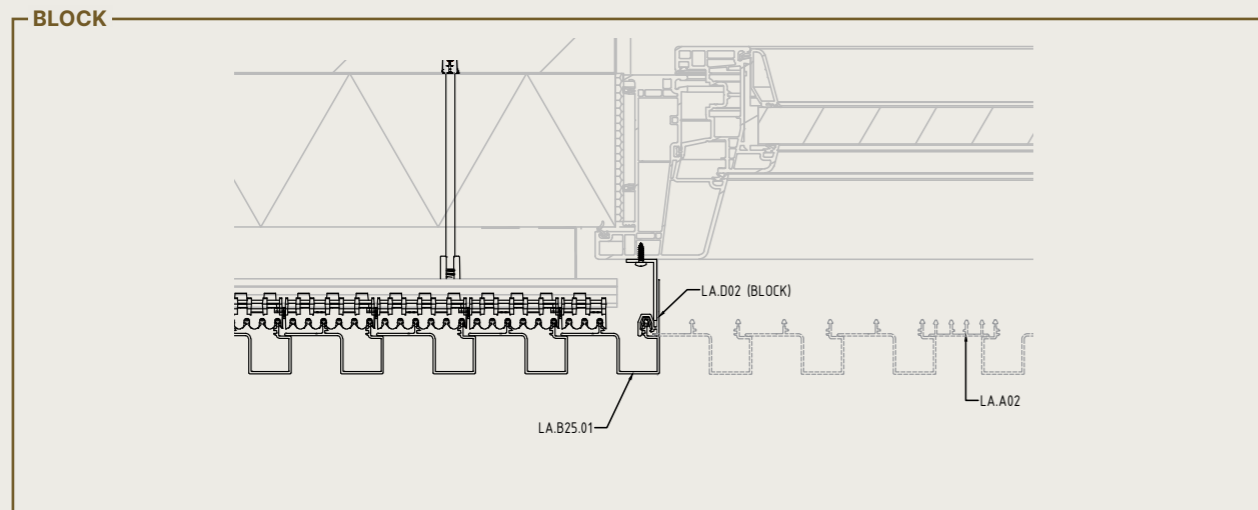
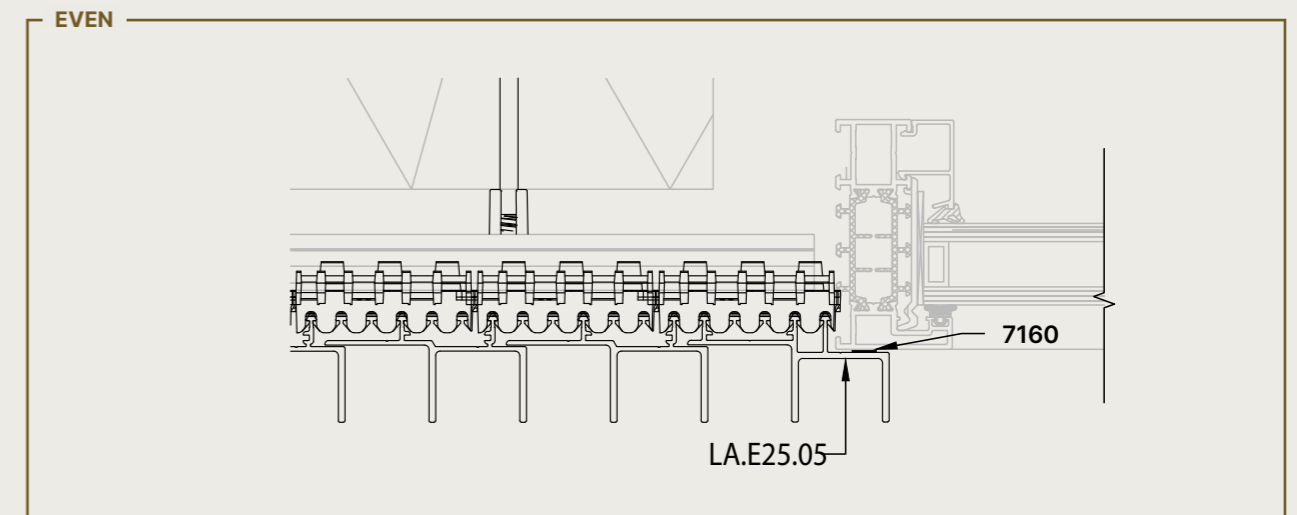
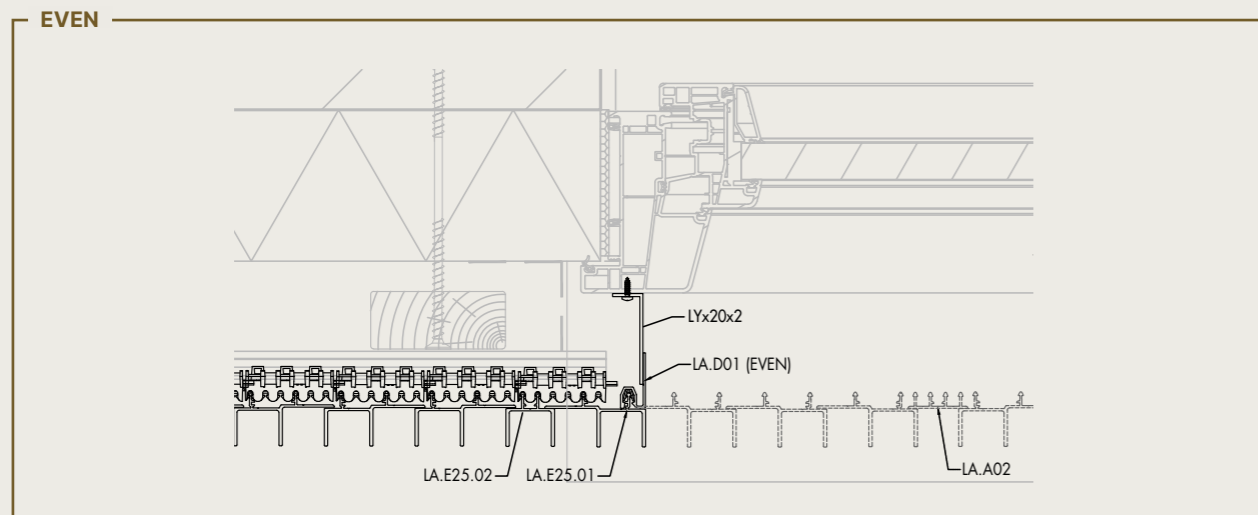


Voir légende page 103

Voir légende page 103

8A. Finition de fenêtre

8B. Fenêtre alignée à la façade

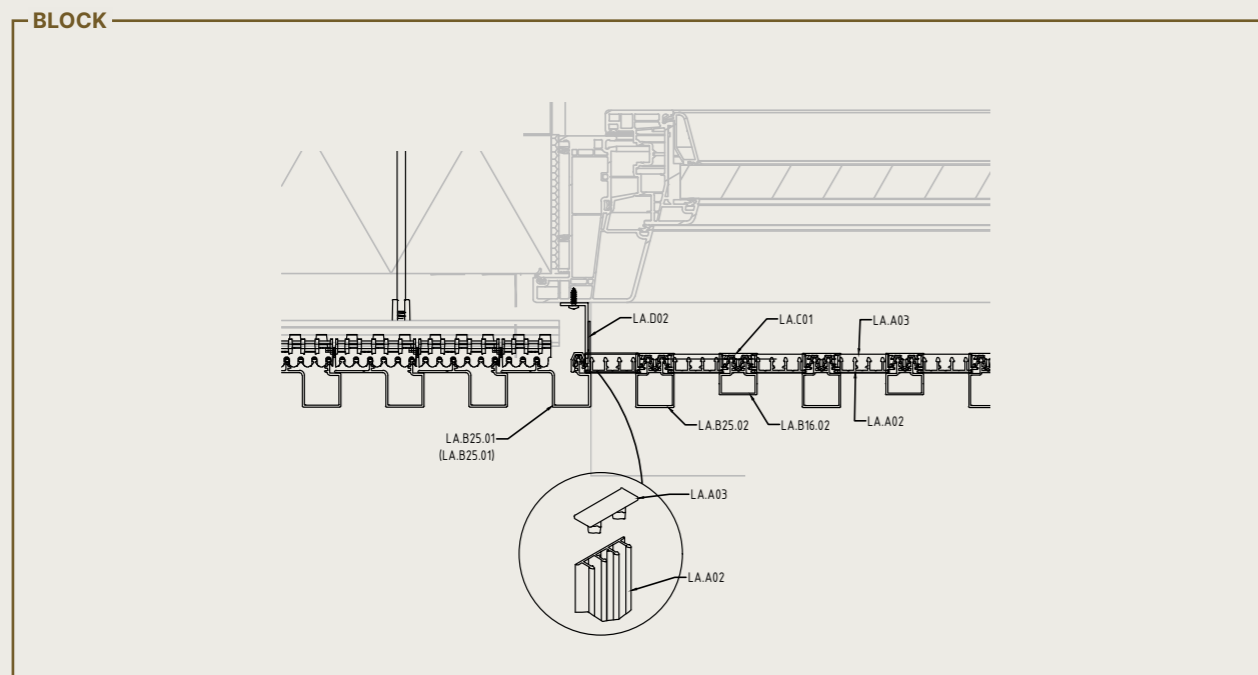
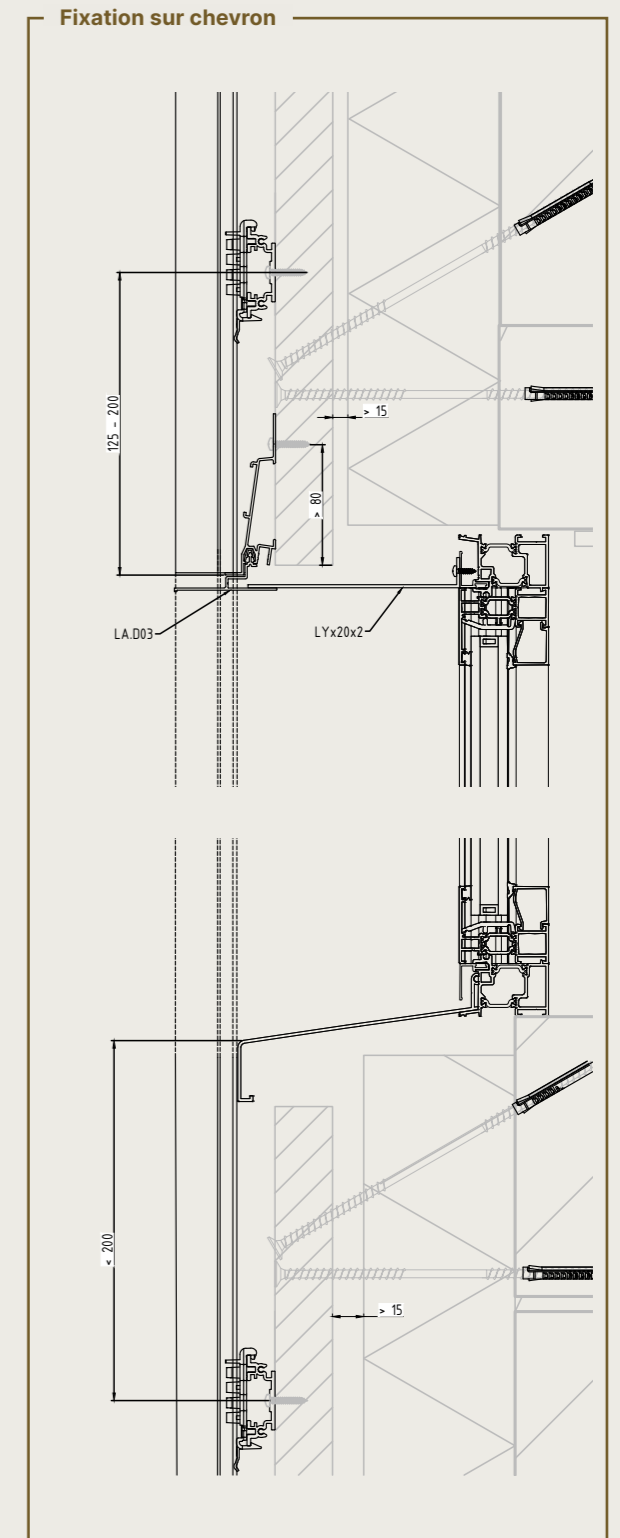
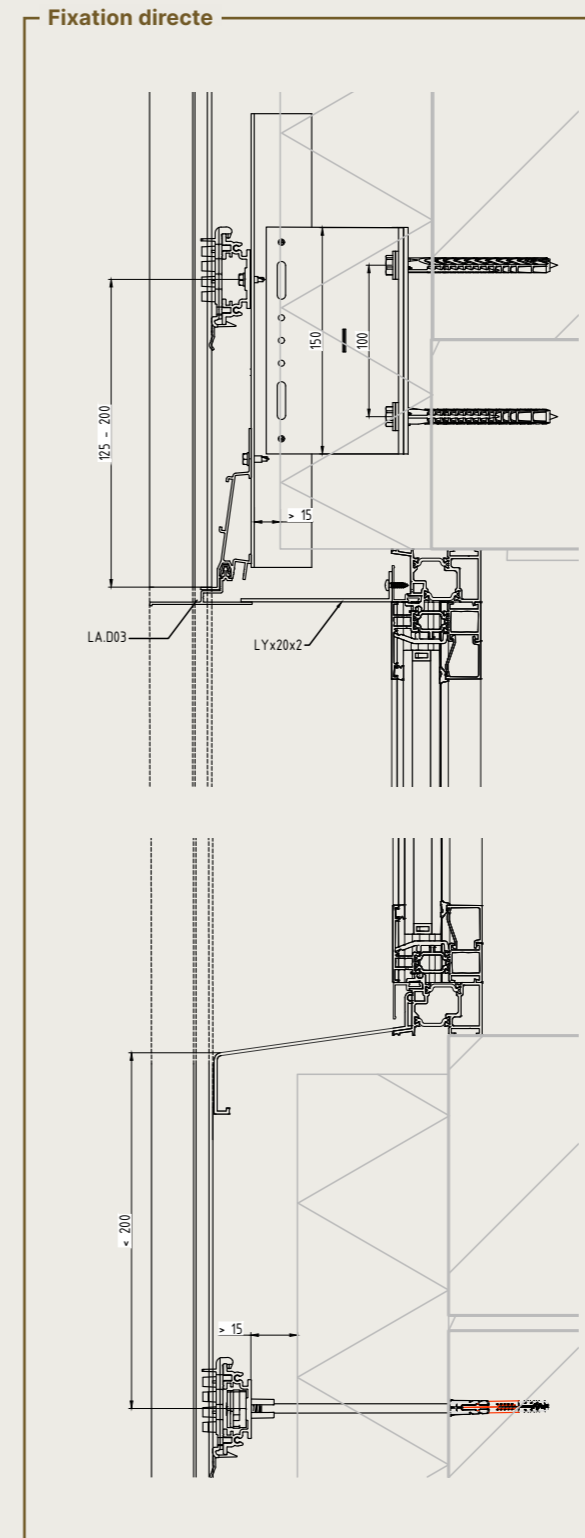
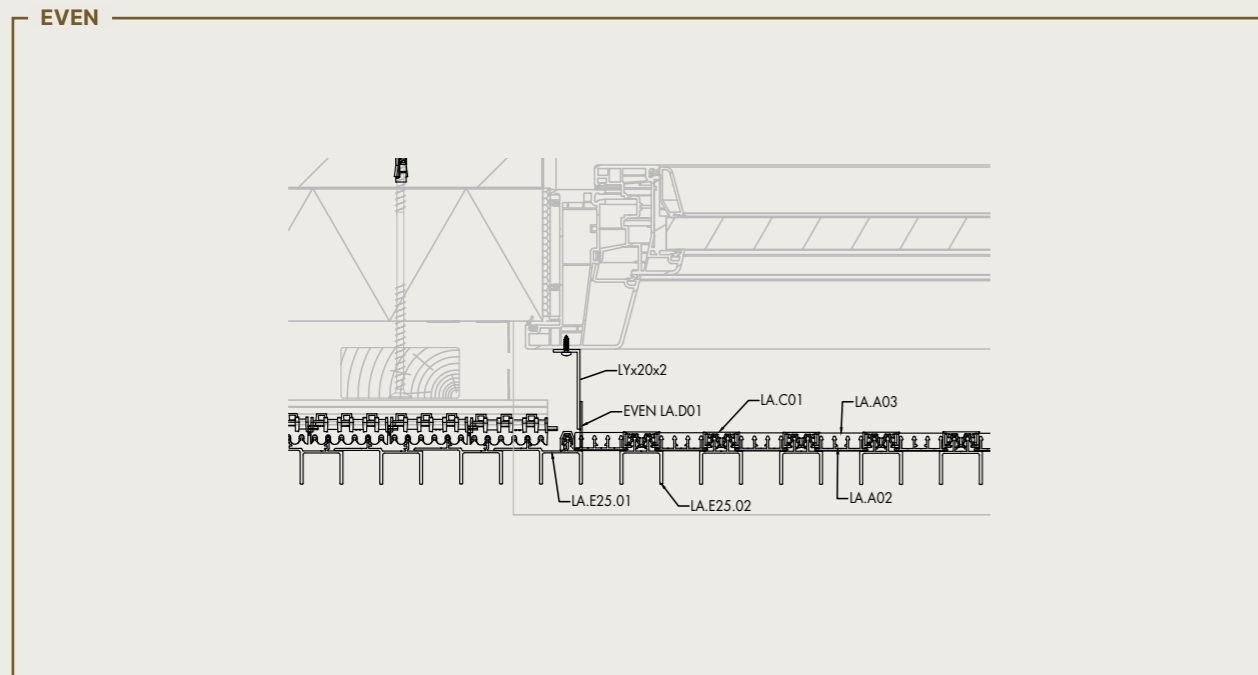


Voir légende page 103

Voir légende page 103

8C. Habillage semi-ouvert

8D. Finition supérieure de fenêtre

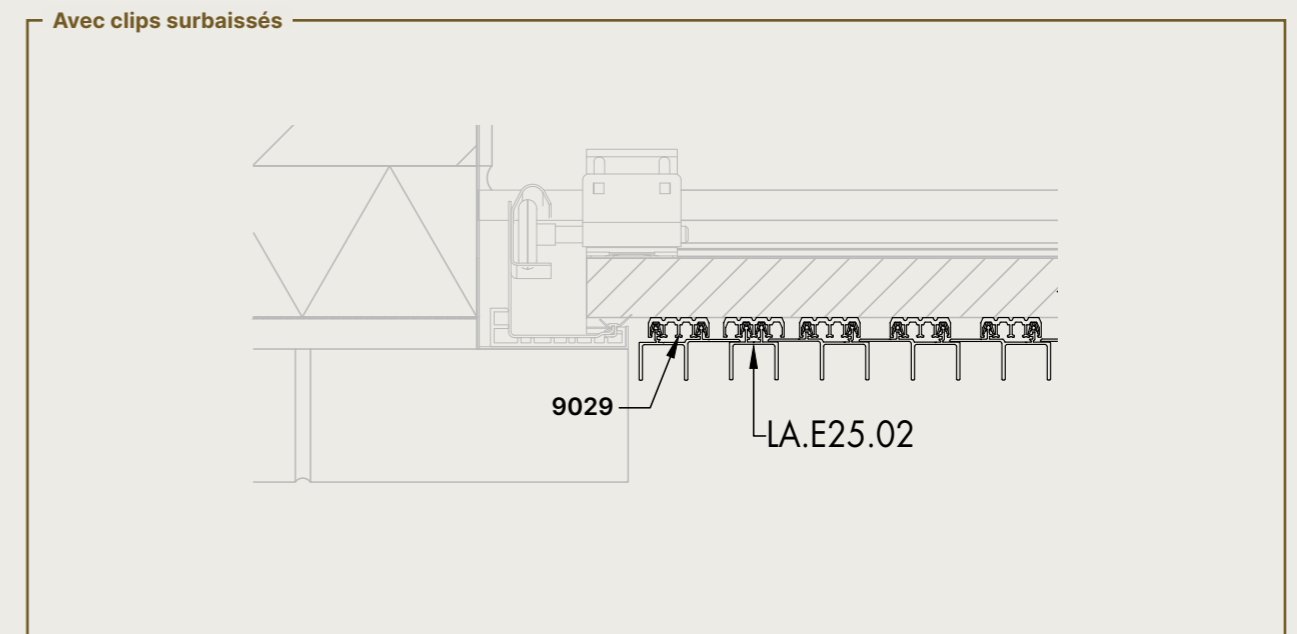
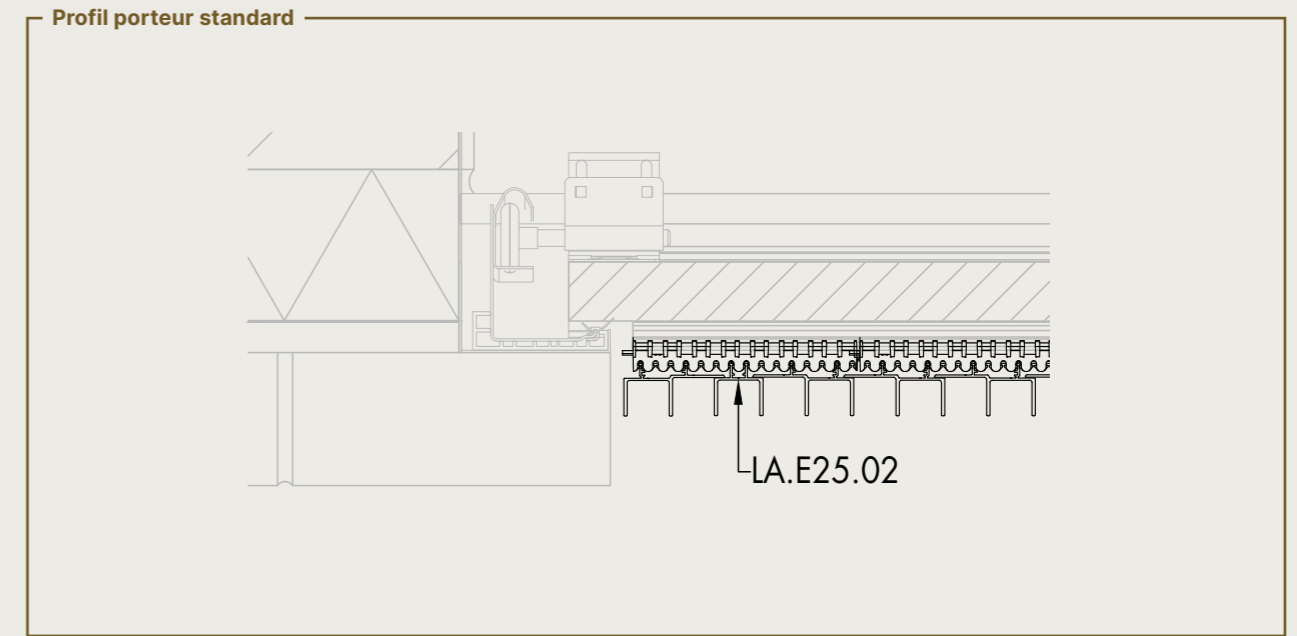
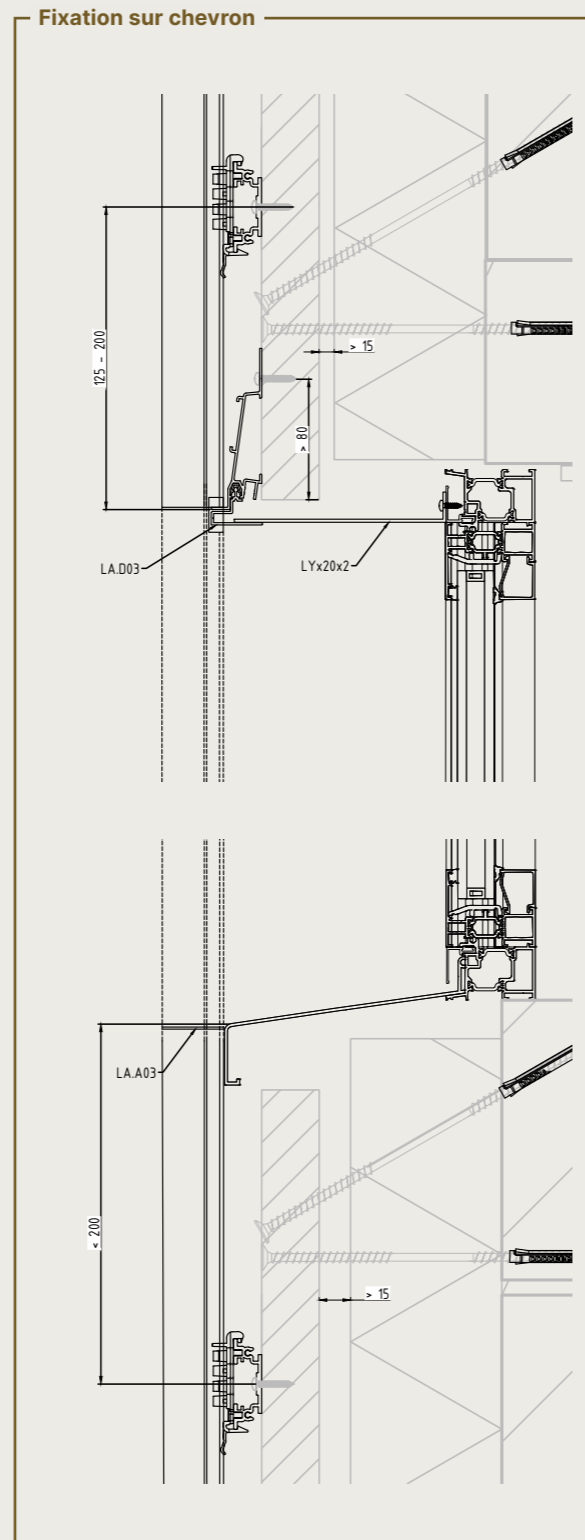
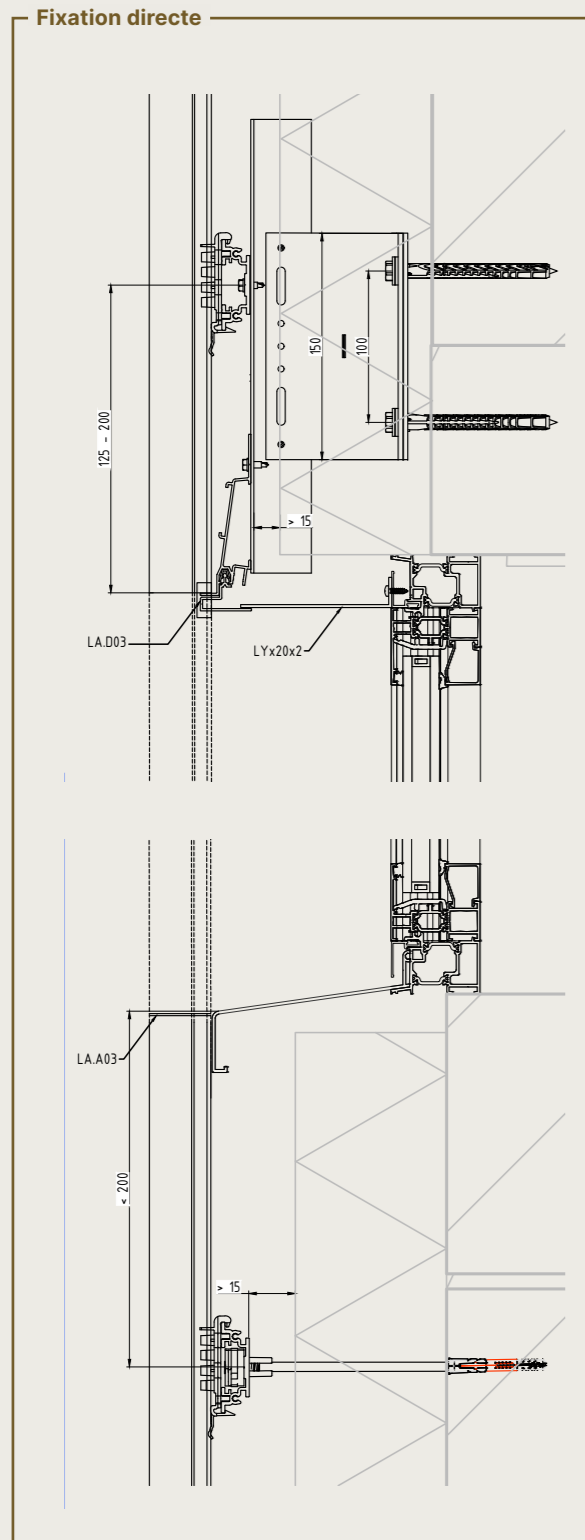


Voir légende page 103

Voir légende page 103

8E. Finition de fenêtre, habillage semi-ouvert

9A. Porte de garage sectionnelle entre un habillage différent

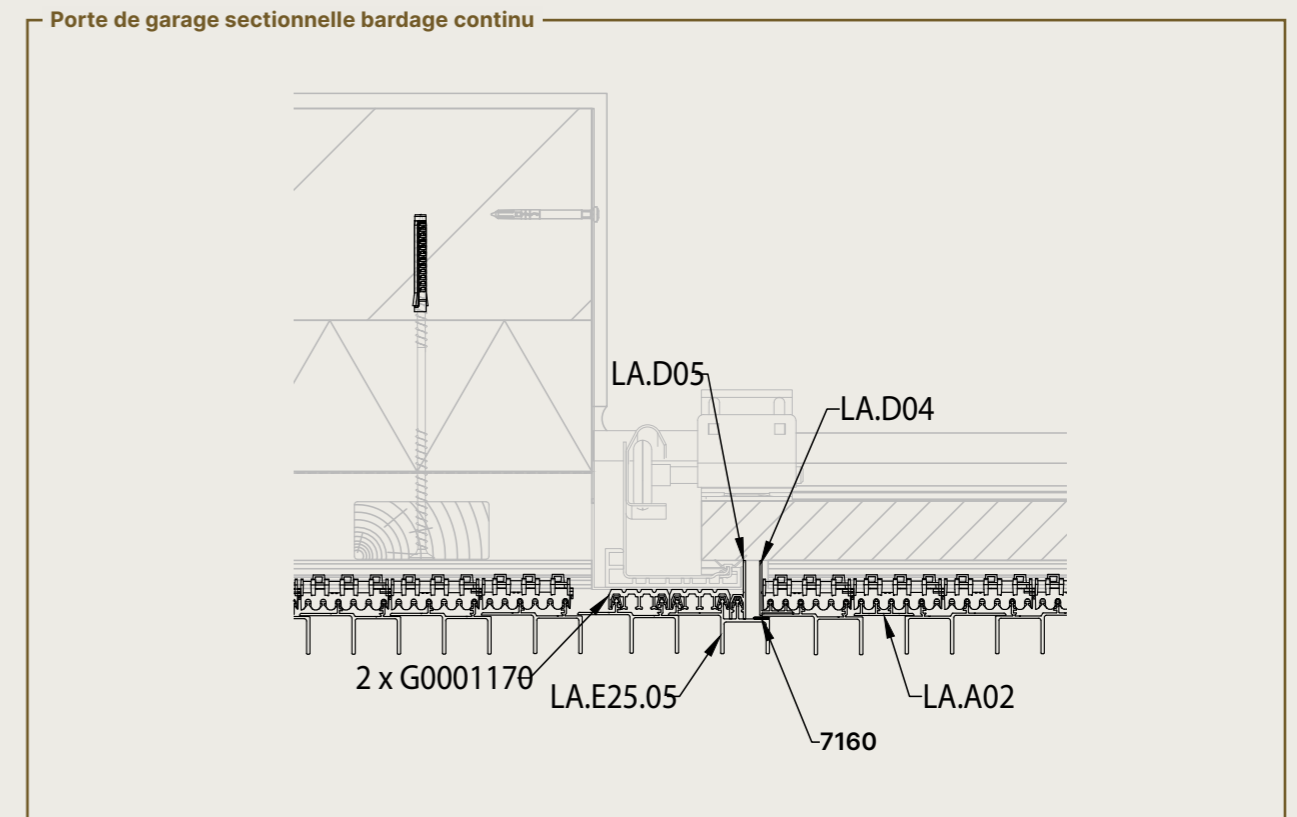
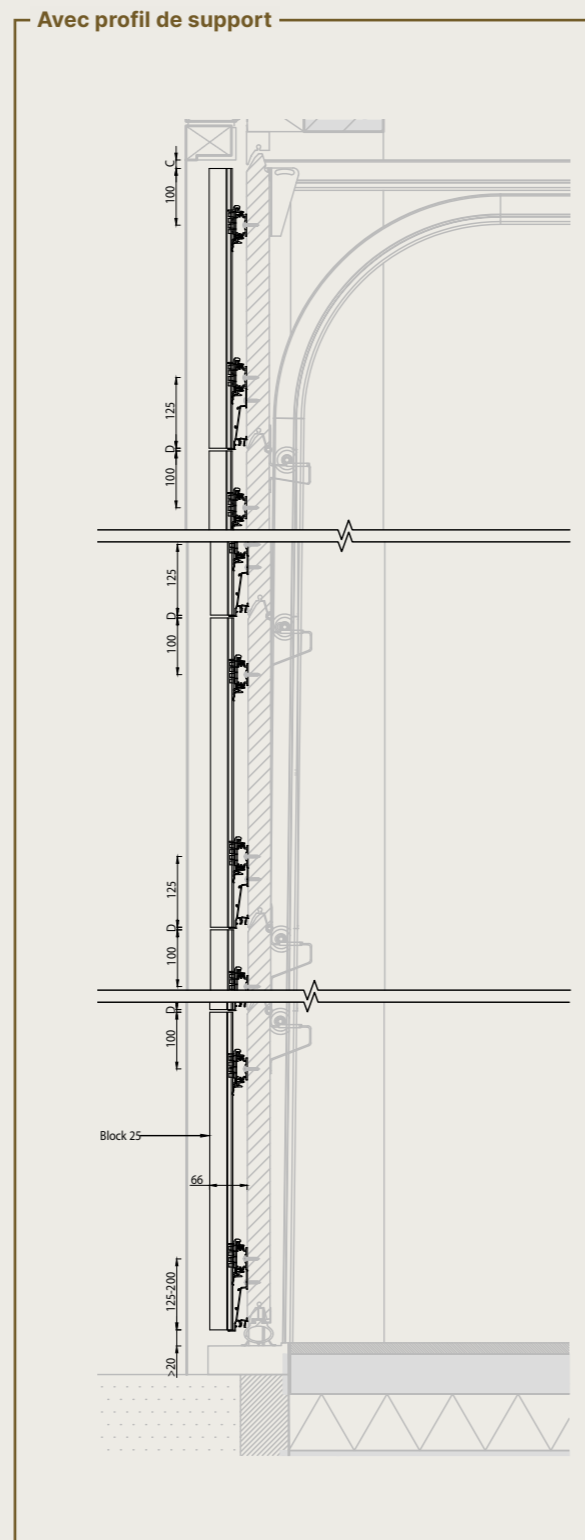
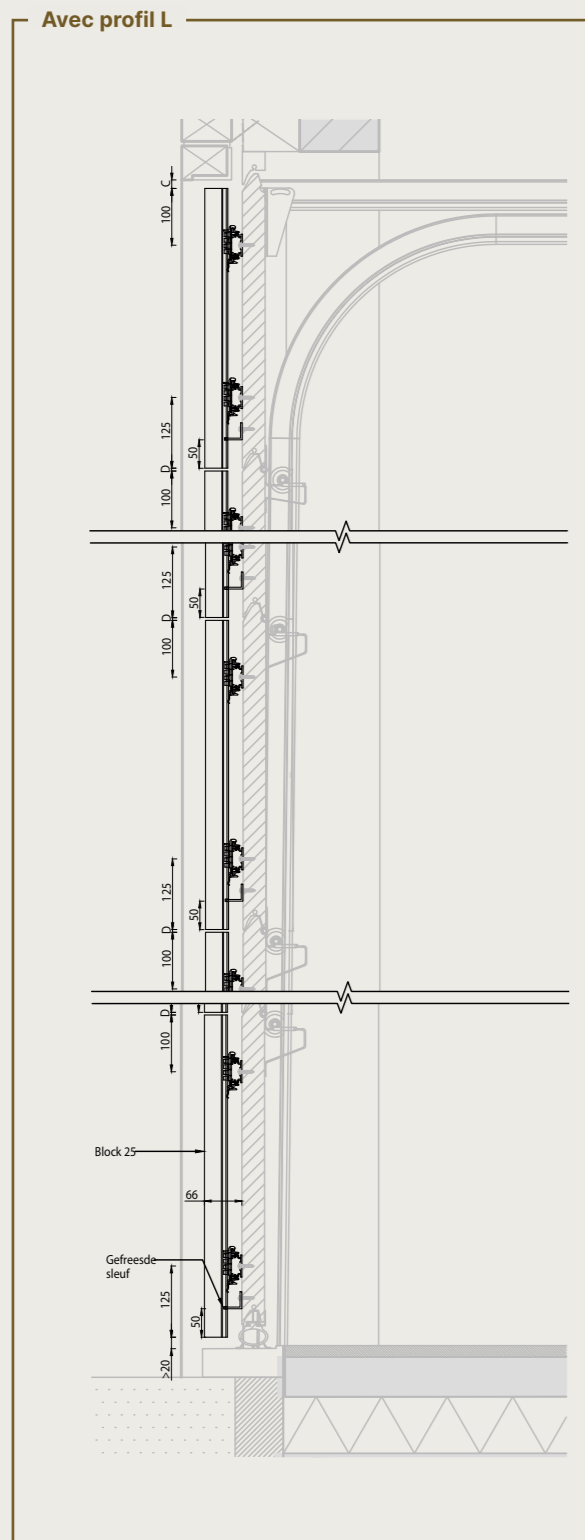


Voir légende page 103

Voir légende page 103

9B. Porte de garage sectionnelle entre un habillage différent

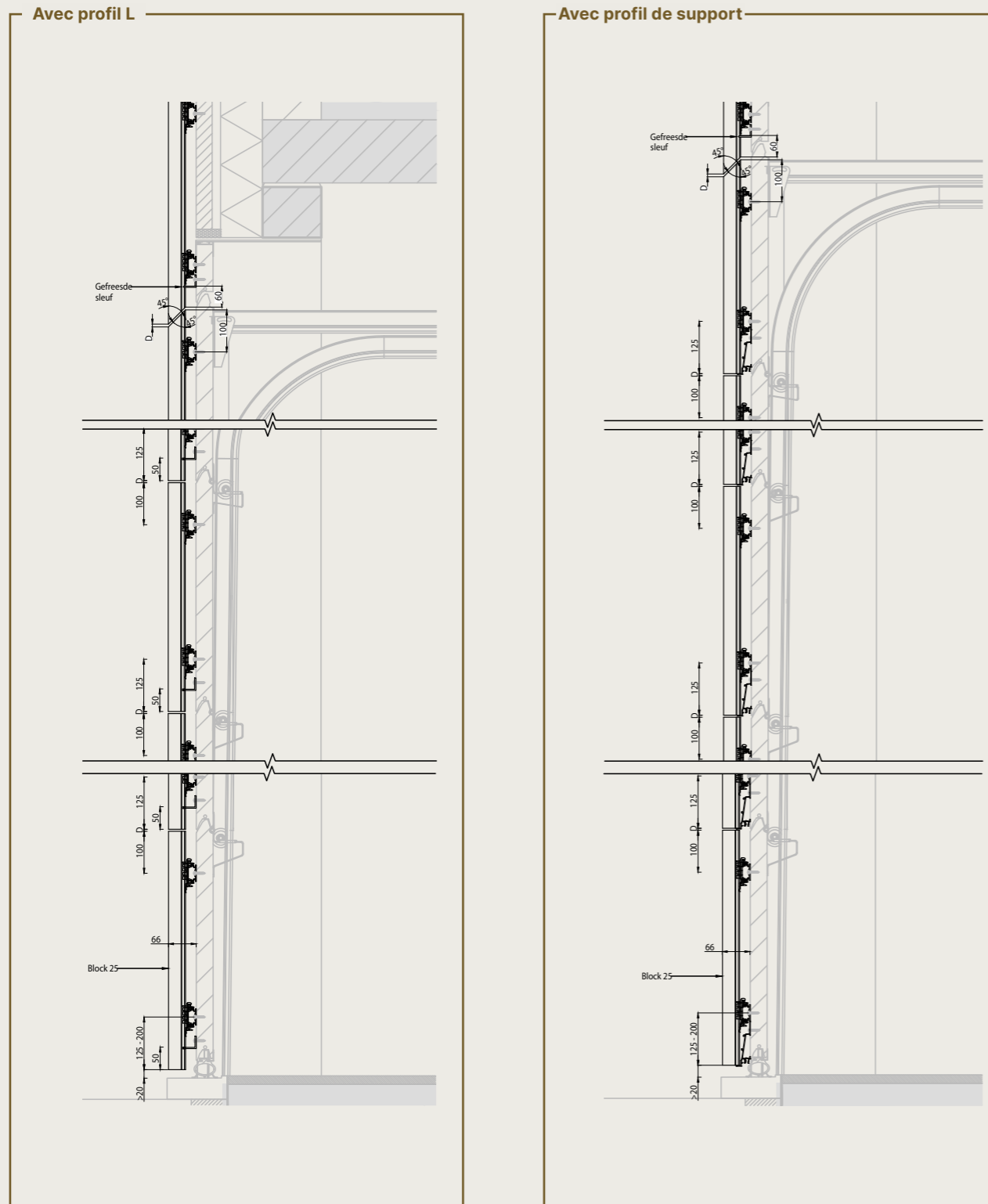
10A. Porte de garage sectionnelle dans un habillage de façade en continu



Voir légende page 103

Voir légende page 103

10B. Porte de garage sectionnelle dans un habillage de façade en continu



Voir légende page 103





GÉNÉRALITÉS

Garantie	99
Entretien	100
FAQ	101
Légende	103

GARANTIE

Tous les matériaux que nous utilisons sont de très haute qualité et adaptés à leur usage.

En tant que fabricant nous offrons :

- 10 ans* de garantie sur tous les défauts qui peuvent survenir lors d'un usage et d'un entretien normal.
- 10 ans de garantie sur la brillance de tous profils en aluminium laqués
- 2 ans de garantie sur la motorisation et la commande électronique.

10
YEARS
WARRANTY

La garantie comprend la livraison des pièces de rechange, à monter sur place par les monteurs (éventuellement avec l'assistance d'un collaborateur technique de Renson®) ou une révision complète du système par le fabricant dans ses ateliers. Les coûts de montage (déplacement + main-d'œuvre) ne sont pas couverts par la présente garantie.

La période de garantie prend cours à compter de la date de production et ne couvre que le produit même, et non son montage. La garantie n'est applicable que lorsque le produit est utilisé et entretenu suivant les prescriptions du manuel d'utilisation. En cas d'utilisation non appropriée ou anormale, la garantie est supprimée. Lors du signalement d'un problème, veuillez toujours communiquer le numéro de série à votre installateur.

*Voir également le certificat de garantie.

ENTRETIEN

Les bardages sont exposés aux intempéries et au vent, jour après jour. Si vous voulez profiter de votre bardage Renson® à tout moment de manière optimale, nous vous conseillons d'effectuer un entretien régulier 1 à 2 fois par an. Vous prolongerez ainsi sa durée de vie.

Entretien facile grâce au kit de maintenance Renson®

Pour cela les points suivants sont importants :

- La structure est en aluminium thermolaqué. Un nettoyage annuel à l'aide des produits du **Kit de maintenance Renson** contribuera à conserver l'intensité de la couleur et offrira une protection supplémentaire contre les pluies acides, l'air marin et les rayons UV. Dans les régions côtières ou boisées, il est conseillé d'effectuer cet entretien au moins 2 fois par an.
- **Renson 'Clean'** est un produit concentré offrant de hautes propriétés de nettoyage et de dégraissage convenant pour les salissures naturelles les plus fréquentes, telles que la poussière, les dépôts gras, les taches de graisse, la mousse, les traces d'insectes ...
- Ce produit n'est pas comparable aux produits de nettoyage courants. Son fonctionnement en profondeur permet de 'décrocher' la saleté. Ce produit peut également être utilisé pour le nettoyage des toiles de toiture en polyester et des toiles de store en fibre de verre.
- Après le nettoyage, vous devez protéger la structure en aluminium avec le **Renson 'Protect'**.
- Celui-ci dépose un film protecteur qui permet par la suite de nettoyer la surface avec un simple chiffon et un minimum de **'Renson Clean'**. Le produit protège aussi l'aluminium des pluies acides, de l'air marin et des rayons UV et préserve l'intensité de la couleur.
- Les deux produits ne peuvent pas être utilisés en plein soleil ou par temps chaud. Un séchage rapide du produit pourrait en effet laisser des taches sur la structure de la toile. N'utilisez pas de produits mordants ou abrasifs, d'éponges à récurer ou autres moyens abrasifs. Nous vous conseillons également de ne jamais utiliser d'appareil de nettoyage à haute pression.



Renson® Maintenance Set

FAQ

Une paroi Linius peut-elle également être installée verticalement ?

Oui, mais n'oubliez pas que la vue de la gauche vers la droite est différente de celle de la droite vers la gauche. Optez ici pour la lame fermée. Pour les lignes verticales, nous recommandons d'utiliser le système Linarte.

Une paroi Linarte peut-elle également être installée horizontalement ?

Non. Les clips ne peuvent pas être chargés dans l'autre sens.

Est-il possible d'obtenir différentes couleurs de LED ?

L'éclairage LED direct et indirect n'est disponible qu'en blanc chaud.

Combien de temps dure le montage d'un bardage ?

Cela dépend bien entendu des conditions dans lesquelles le bardage doit être installé, des finitions des bords, des angles et du nombre de remplissages. Pour la paroi avec profils (hors options), comptez 4 m² par heure avec 1 homme pour les parois facilement accessibles avec le système de fixation directe incluant l'isolation et le pare-vapeur.

Quelle est la résistance au feu d'un bardage en aluminium ?

- Sécurité incendie Linius

L'aluminium, qu'il soit peint ou non, est considéré comme incombustible et bénéficie donc de la meilleure note possible : A1.

- Sécurité incendie Linarte

Linarte est certifié en classe de feu B-s1, d0, conformément à la norme NEN-EN 13501-1, à condition que chaque profil soit fixé au support à l'aide d'un clip antifeu.

Pour info :

Dégagement de fumée

On établit ici une distinction entre trois classes :

- s1 : Faible dégagement de fumée ;
- s2 : Dégagement moyen de fumée ;
- s3 : Dégagement important de fumée

Gouttelettes et particules en feu

Les gouttelettes et les particules enflammées constituent un danger immédiat pour les personnes (par exemple les secouristes) ainsi que pour la propagation de l'incendie. Là encore, on établit une distinction entre trois classes :

- d0 : Pas de production de particules en feu ;
- d1 : Particules brûlant moins de 10 secondes ;
- d2 : Particules brûlant plus de 10 secondes ;

Des lois et/ou normes nationales s'appliquent généralement dans le domaine de la sécurité incendie.

Ex. Réglementation belge

En fonction de cette classe, il est possible de déterminer la hauteur à laquelle le bardage peut être appliqué.

- Belgique : AR du 04/04/2003 : normes de base en matière de prévention contre l'incendie et l'explosion
- Ne s'applique PAS aux maisons unifamiliales et aux bâtiments bas d'une superficie inférieure ou égale à 100 m² et comptant au maximum 2 étages
- Les exigences imposées pour les matériaux de façade varient en fonction de la hauteur et de l'utilisation du bâtiment. Extrait de NIT 243 CSTC : Selon la révision de cette annexe 5 [8] (disponible sur le site web de l'Antenne Normes 'Prévention incendie' du CSTC : www.normen.be/brand), qui devrait bientôt être publiée au Moniteur belge, les bardages doivent au moins présenter la classe de réaction au feu suivante :
- pour les bâtiments bas (d'une hauteur inférieure à 10 m) : D-s3, d1
- pour les bâtiments moyennement hauts et hauts (d'une hauteur respectivement supérieure à 10 et 25 m) : B-s3, d1. »

Jusqu'à quelle température pouvez-vous appliquer un bardage ?

Notre bardage a été testé à des températures allant de -20 à 80 °C (chambre climatique de limitation).



LÉGENDE

Anodisation

L'anodisation est l'un des traitements de surface de l'aluminium les plus utilisés. L'anodisation est un procédé électrolytique par lequel la tendance naturelle de l'aluminium à former un film d'oxyde sur la surface est renforcée au moyen d'un traitement électrolytique. La pièce à usiner est branchée comme anode. La couche supérieure qui en résulte présente de meilleures propriétés protectrices, décoratives et fonctionnelles.

Monocolore

Dans le cas du monocolore, tous les profils visibles en aluminium sont laqués dans la même couleur.

Pré-anodisation

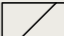
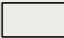
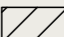





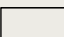
La pré-anodisation est un prétraitement qui protège les profils en aluminium contre les environnements agressifs (dans les régions côtières, les industries lourdes, etc.). Il s'agit d'une fine couche d'anodisation non scellée qui est appliquée dans une ligne d'anodisation séparée spécifiquement pour le thermolaquage et qui évite ainsi la corrosion filiforme. Après la pré-anodisation, les profils doivent être manipulés très soigneusement et mis en œuvre rapidement sur la ligne de thermolaquage. Cependant, les profils ne peuvent pas être laqués immédiatement et sans traitement ultérieur. La qualité de la pré-anodisation ne pourrait alors pas être garantie. C'est pourquoi nous ne proposons pas ce prétraitement. Seaside Quality A, qui est utilisé d'office, offre également une excellente protection contre les environnements agressifs.

Thermolaquage

Le thermolaquage (ou revêtement par poudre) est un procédé de peinture électrostatique par lequel de la poudre chargée négativement est pulvérisée avec de l'air comprimé sur une pièce chargée positivement. La poudre colle alors temporairement, après quoi elle est fondue ou cuite dans un four. Le thermolaquage est un procédé respectueux de l'environnement car aucun solvant n'est libéré pendant le processus de revêtement et aucun additif chimique n'est nécessaire pour fixer la poudre sur les profils en aluminium.

SeaSide Quality A

Seaside Quality A est une méthode de prétraitement sur la ligne de thermolaquage selon laquelle au moins 2 g/m² sont grignotés avant le thermolaquage. Ce prétraitement supplémentaire protège les profils en aluminium contre les environnements agressifs tels que les régions côtières, les industries lourdes, etc. Le revêtement de façade Renson fait d'office l'objet d'un prétraitement Seaside Quality A.

-  Maçonnerie / bloc de béton
-  Maçonnerie de façade extérieu
-  Bois
-  Béton non armé
-  Isolation thermique (D)
-  Isolation de remplissage
-  Béton cellulaire / verre cellulaire
-  Multiplex / panneau aggloméré
-  Plâtrage / plaques de plâtre

PROGRAMME AMBASSADOR

Vous êtes convaincu par nos produits et vous le faites savoir avec enthousiasme. De notre côté, nous sommes fiers que vous soyez le lien entre Renson et votre client. Nous avons créé le programme d'ambassadeur Renson spécialement pour vous : un partenariat à long terme.

Ce label de qualité garantit à vos clients que vous êtes un expert fiable en ventilation, avec une excellente connaissance des produits et un service parfait, du montage à la première visite de service.

Que représente votre statut d'ambassadeur ?

- Vous partagez votre passion pour Renson avec un solide réseau professionnel.
- Vous serez invité deux fois par an à nos Ambassador Days où vous pourrez nouer des contacts avec vos collègues.
- Vous êtes le premier à avoir accès à des solutions et produits innovants et spécifiques au marché.
- Vous avez gratuitement accès aux promotions destinées au client final, soutenues par des campagnes publicitaires (en ligne et hors ligne).
- Grâce à notre outil de recherche de prospects, nous vous transmettons des prospects personnalisés par région que nous recevons lors de nos communications, salons et événements.
- Nous vous mettons régulièrement à l'honneur et vous soutenons par le biais du co-branding pour développer la marque Renson dans votre région.
- Nous assurons votre promotion auprès de votre client final.
- Vous pouvez porter le label de qualité exclusif de Renson Ambassador.

**REJOINDREZ-VOUS BIENTÔT NOTRE FAMILLE
D'AMBASSADEURS RENSON ? CONTACTEZ VOTRE
INTERLOCUTEUR CHEZ RENSON.**



**SOUDAL QUICK-STEP PRO CYCLING TEAM
POWERED BY RENSON**





Toutes les photos présentées sont fournies à titre d'illustration uniquement et constituent l'instantané d'une situation d'utilisation. Le produit réel peut varier en fonction des modifications apportées au produit. Renson® se réserve le droit d'apporter des modifications techniques aux produits décrits. Vous pouvez télécharger les versions les plus récentes des brochures sur www.renson.net